

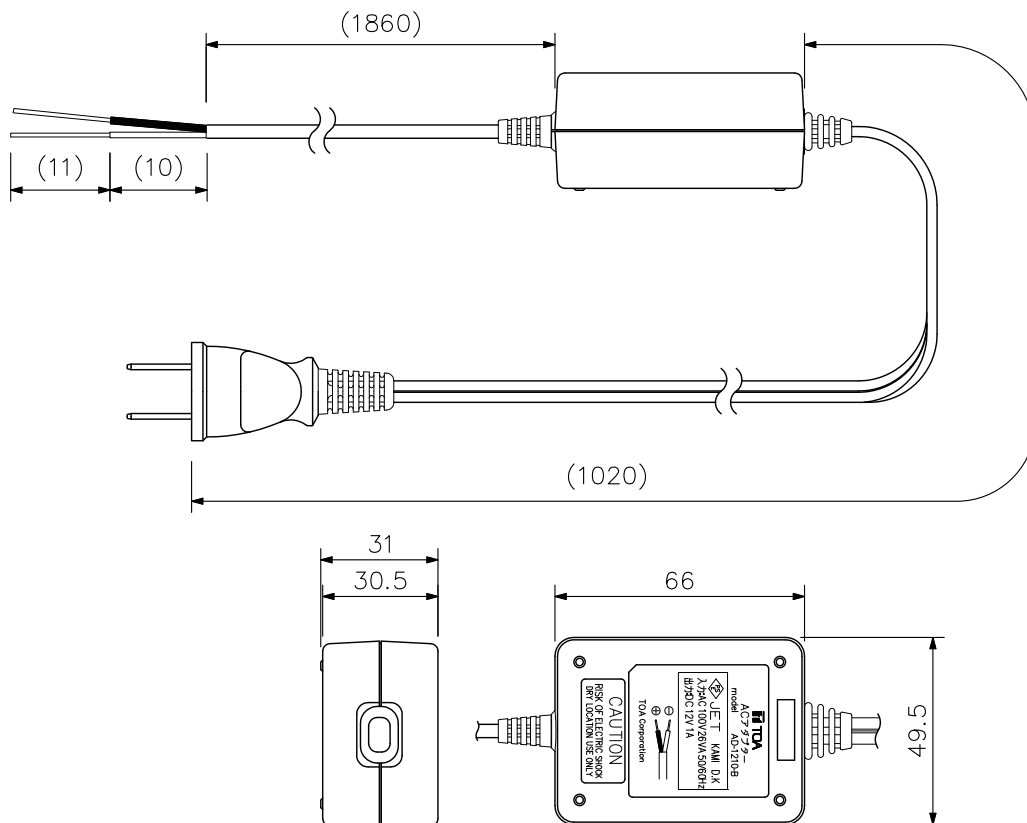
■ 概 要

スイッチング方式の小型の電源アダプターです。

■ 仕 様

電 源	AC100 V 50/60 Hz
出 力	DC12 V 1 A
消 費 電 流	AC260 mA±20% 入力100 V
消 費 電 力	26 VA±20%
使 用 温 度 範 囲	-10℃～+50℃
仕 上	ケース：ポリカーボネート 黒
質 量	175 g

■ 外 観 図



単位：mm 縮尺：1/2

※ () 内は参考寸法値です。