

■ 概 要

カメラからの映像信号（AHD信号、NTSC信号）に音声信号を重畳するマイクユニットです。送信機・受信機・マイクで構成されます。カメラとドライブユニットの間に接続し、電源はすべてドライブユニットから供給しますので、電源配線は不要です。また、受信機にローカット機能を搭載しているため、空調などの低音が気になる環境でも、聞き取りやすい音質を実現することができます。送信機・受信機は、付属の取付ねじを使って壁や天井に取り付け可能です。マイクは、付属の取付ねじを使って直接カメラに取り付けるほか、付属の取付金具を使って壁や天井に取り付けることもできます。マイクは別売の埋込型コンデンサーマイクEM-600を使用することもできます。

■ 仕 様

電 源	ドライブユニットからDC電源供給（定電圧）（*1）	
消 費 電 力	0.5 W	
変 調 方 式	FM変調	
S N 比	56 dB	
歪 率	3%以下	
周 波 数 特 性	200 Hz~6 kHz	
送 信 機	カメ ラ 入 力	AHD3.0信号/AHD2.0信号/NTSC信号 VBS1.0 V (p-p) 75 Ω BNC接栓
	受 信 機 出 力	AHD3.0信号/AHD2.0信号/NTSC信号 VBS1.0 V (p-p) 75 Ω BNC接栓
信 号	マ イ ク 入 力	-50 dB (*2) 22 kΩ 不平衡 φ3.5ミニジャック（モノラル）
	フ ァ ン タ ム 電 源 切 換	マイク用電源：+12 V/マイク用（スイッチで設定）
機 質	仕 上	表面処理銅板 ホワイト 塗装
	寸 法	66 (W) × 26 (H) × 104 (D) mm（突起部を除く）
	質 量	195 g
受 信 機	送 信 機 入 力	AHD3.0信号/AHD2.0信号/NTSC信号 VBS1.0 V (p-p) 75 Ω BNC接栓
	カメ ラ ド ラ イ ブ 出 力	AHD3.0信号/AHD2.0信号/NTSC信号 VBS1.0 V (p-p) 75 Ω BNC接栓
音 声 出 力	音 声 出 力	0 dB (*2) 600 Ω 不平衡 RCAピンジャック
	ロ ー カ ッ ト	500 Hz, -6 dB/oct
機 質	仕 上	表面処理銅板 黒（マンセルN1.0近似色） 塗装 3分艶
	寸 法	66 (W) × 26 (H) × 104 (D) mm（突起部を除く）
	質 量	200 g
マ イ ク	使 用 マ イ ク ロ ホ ン	単一指向性エレクトレットコンデンサー型
	感 度	-37 dB (0 dB=1 V/Pa)
	フ ァ ン タ ム 電 源	送信機から供給
	端 子	φ3.5ミニジャック（モノラル）
	仕 上	ABS樹脂 ホワイト
ク 質	寸 法	34 (W) × 20.8 (H) × 68.6 (D) mm（コード部を除く）
	質 量	50 g
使 用 温 度 範 囲	-10℃~+50℃	
使 用 湿 度 範 囲	90%RH以下（ただし結露のないこと）	
付 属 品	マイク金具…1, マイク金具取付ねじ（壁または天井）…2, マイク取付ねじ（カメラ直付用）…1, マイク取付ねじ（金具用）…1, 送信機取付ねじ（壁または天井）…2, 受信機取付ねじ（壁または天井）…2	
別 売 品	埋込型コンデンサーマイク：EM-600	

（*1）本機を複数台接続する場合は、以下の制約があります。

（*2）0 dB=1 V

①本機の最大接続台数

	品 番	最大マイクユニット接続可能台数	使用温度範囲
AHD ドライブユニット	AH-P1001	1台	-10℃~+50℃
	AH-P1001V	1台	
	AH-P2001V	1台	
	AH-P1004	4台	
	AH-P1008	8台	1~4台接続時：-10℃~+50℃ 5台以上接続時：-10℃~+45℃
	AH-P2008	8台	-10℃~+50℃
NTSC ドライブユニット	C-PV015	接続できません	—
	C-PV047	3台（カメラ入力2~4）	-10℃~+50℃
	C-PV095	8台（カメラ入力2~9）	1~3台接続時：-10℃~+50℃ 4台以上接続時：-10℃~+45℃
電源供給付 AHDレコーダー	AH-R104P2A	4台	0℃~+40℃
	AH-R104PS1	4台	
	AH-R108PW2	4台（カメラ入力1~4）	
	AH-R116PW4	4台（カメラ入力1~4）	
	AH-R204P-4	4台	
多機能ドライブユニット	N-V5050P1	1台	-10℃~+50℃

（ご注意）・NTSCドライブユニットの「カメラ入力端子1」には接続できません。

- ・電源供給付壁掛型AHDレコーダーAH-R108PW2, AH-R116PW4の「カメラ入力端子5」以降には接続できません。
- ・定電流方式のドライブユニットは接続できません。

仕様

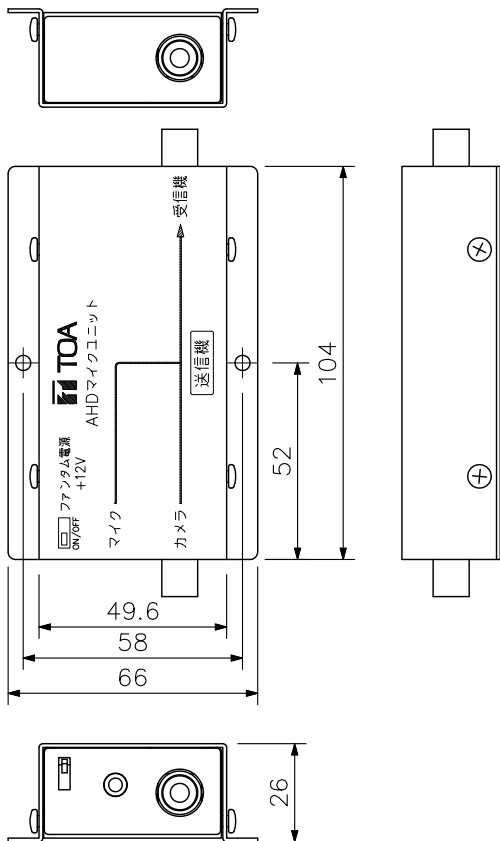
◎C-CV470S-3使用時の注意点

本機と屋外赤外デイトカメラC-CV470S-3を接続する場合、同軸ケーブル長は下記の長さ以下にしてください。ケーブルが長すぎるとカメラの映像が乱れる場合があります。
 3C-2V...150 m, 5C-2V...400 m, 7C-2V...700 m

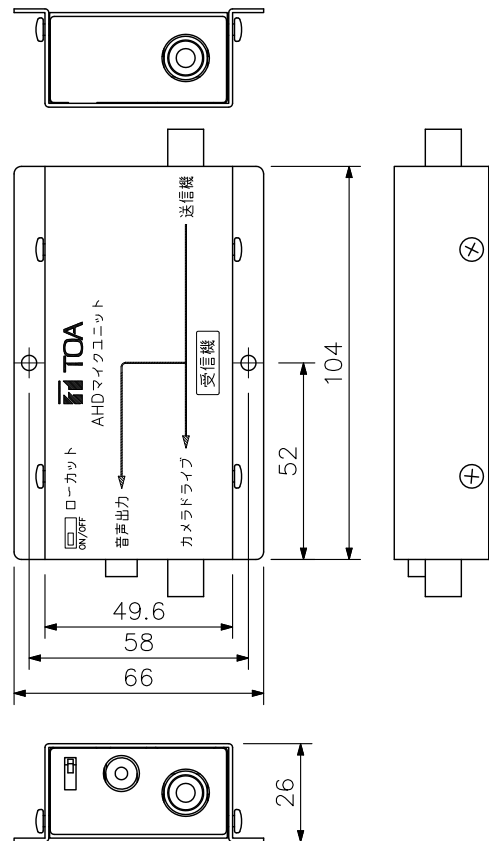
◎本機を1局多機能ドライブユニットN-V5050P1と4M AHDカメラAH-C2400R3等の組合せで使用する場合、同軸ケーブル長は下記の長さ以下にしてください。ケーブルが長すぎるとズームフォーカス時にカメラの映像が乱れる可能性があります。
 5C-2V...400 m

外観図

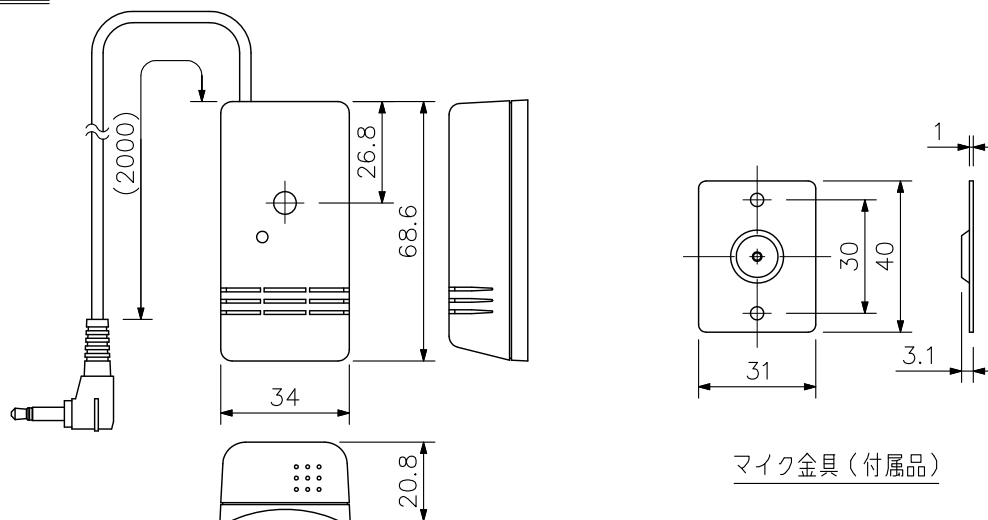
送信機



受信機



マイク



マイク金具(付属品)

単位：mm 縮尺：1/2

※ () 内は参考寸法値です。