

RBSS (優良防犯機器) 認定品
 品 目: 防犯カメラ
 認定番号: 23083112-A01701

■ 概 要

AHD2.0方式を採用した高精細カラーカメラです。フルHD(1920×1080)の映像を出力します。また、NTSC出力も可能です。電源は、ドライブユニットから同軸ケーブルに重畳されますので、配線作業が容易です(ワンケーブル方式)。別電源によりAC24V、DC12Vでも動作します。また、AHDレコーダーからAHDドライブユニット経由で制御信号を映像信号に重畳するため、レコーダーからカメラメニューの遠隔操作が可能です(AHD映像出力時のみ)。有効画素数が約213万画素の1/2.8型CMOSセンサーを採用していますので、従来のNTSCカメラと比べて約6倍の画素数があり、高精細な映像が得られます。デイナイト機能を搭載しており、明るい場所ではカラーカメラ(デイモード)、暗い場所では高感度白黒モード(ナイトモード)として機能します。2次元/3次元ノイズリダクション機能により、低照度でもノイズの少ない鮮明な映像を得ることができます。

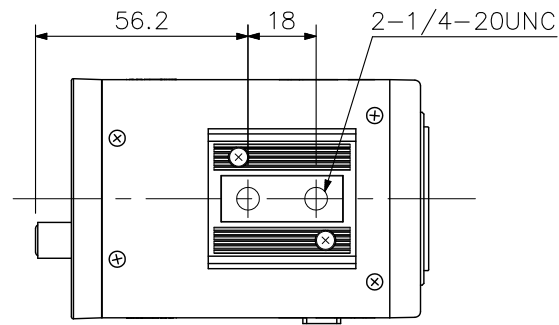
■ 仕 様

電 源	ドライブユニットからDC電源供給(定電圧)またはAC24V 50/60Hz(*1) またはDC12V(*2)
消 費 電 力	2.7W(ドライブユニットから電源供給時) 3.5W(AC24V, DC12V時)
撮 像 素 子	1/2.8型 CMOS
有 効 画 素 数	1945(H)×1097(V) 213万画素
カ メ ラ 出 力	AHD2.0信号/NTSC信号 VBS1.0V(p-p) 75Ω BNC接栓
AHD信号フォーマット	1920×1080 30p
NTSC信号走査方式	2:1インターレース
NTSC信号走査周波数	水平:15.734kHz, 垂直:59.94Hz
モ ニ タ ー 出 力	AHD2.0信号/NTSC信号 VBS1.0V(p-p) 75Ω RCAピンジャック(*3)
S N 比	50dB以上
最 低 被 写 体 照 度	0.08lx(50%, カラー, スローシャッターOFF時, F1.2) 0.01lx(20%, カラー, スローシャッターOFF時, F1.2) 0.00033lx(20%, カラー, スローシャッター30倍時, F1.2, 換算値) 0.01lx(50%, 白黒, スローシャッターOFF時, F1.2) 0.00033lx(50%, 白黒, スローシャッター30倍時, F1.2, 換算値)
シャッタースピード	モード1 : オート, 1/30, 1/60, フリッカーレス, 1/240, 1/480, 1/1000, 1/2000, 1/5000, 1/10000, 1/50000, ×2, ×4, ×6, ×8, ×10, ×15, ×20, ×25, ×30 モード2(MIN) : 1/30, 1/60, フリッカーレス, 1/240, 1/480, 1/1000, 1/2000, 1/5000, 1/10000 モード2(MAX) : 1/60, フリッカーレス, 1/240, 1/480, 1/1000, 1/2000, 1/5000, 1/10000, 1/50000 画角/フォーカス調整用
A G C	16段階
感 度 ア ッ プ (スローシャッター)	OFF, 2, 4, 6, 8, 10, 15, 20, 25, 30倍
ホ ワ イ ト バ ラ ン ス	ATW/AWB/水銀灯/マニュアル
カ メ ラ タ イ ト ル 機 能	最大15文字(アルファベット, 数字, 記号) 調整モード, 明るさ, デイナイト切替(オート, カラー, B/W), 霧補正(OFF/オート), E-WDR(OFF/ON/オート), 逆光補正(OFF/LOW/MID/HIGH), キズ補正, ノイズリダクション(2次元:OFF/LOW/MID/HIGH, 3次元:OFF/LOW/MID/ HIGH), プライバシーマスク(4か所), エンハンサー(11段階), 反転(左右/上下/回転)
使 用 温 度 範 囲	-10℃~+50℃
使 用 湿 度 範 囲	90%RH以下(ただし結露のないこと)
使 用 場 所	屋内
仕 上	ケース : 表面処理銅板 ホワイト 塗装 フロントカバー, リアフレーム: ABS樹脂 ホワイト
寸 法	64.5(W)×62.5(H)×104(D)mm
質 量	290g
別 売 品	ドライブユニット, カメラ取付金具 ACアダプター : AD-1210-B 24V電源アダプター : CC-5941B 近赤外メガピクセル対応レンズ: CT-MR3VFG, M13VG8501R((株)タムロン製)

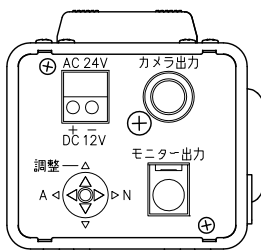
- (*1) AC24Vで駆動する場合、24V電源アダプターは必ずCC-5941Bを使用してください。
- (*2) DC12Vで駆動する場合、ACアダプターは必ずAD-1210-Bを使用してください。また、1台のACアダプターAD-1210-Bに接続できるカメラは1台のみです。複数のカメラを接続することはできません。
- (*3) メニューキーからカメラを直接調整モードに設定した際、カメラ出力からAHD信号を出力している時には、AHD2.0信号が出力されます。また、カメラ出力からNTSC信号を出力している時には、NTSC信号が出力されます。

※別売の屋外カメラハウジングC-CH210FHと近赤外メガピクセル対応レンズCT-MR3VFGを組合わせて使用する場合、画面端にハウジングのワイパーなどが映り込む場合があります。(レンズを広角側に設定し、水平画角が約90°以上の場合)
 ※別売のカメラハウジングCC-6000A、C-CH200、C-CH200FHと近赤外メガピクセル対応レンズCT-MR3VFGを組合わせて使用する場合、画面端にハウジングが映り込む場合があります。(レンズを広角側に設定し、水平画角が約90°以上の場合)
 ※生産完了品を含みます。

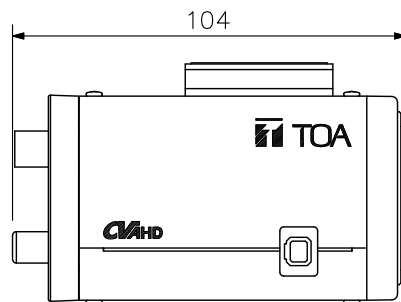
■ 外 観 図



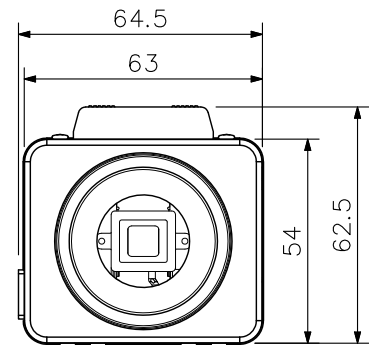
上面図



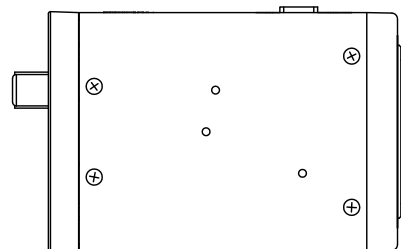
背面図



側面図



正面図



底面図

単位：mm 縮尺：1/2