

RBSS (優良防犯機器) 認定品  
 品 目: 防犯カメラ  
 認定番号: 20111111-A01524

## ■ 概 要

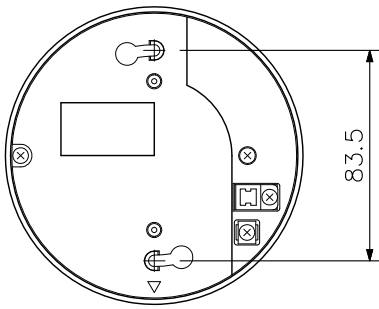
AHD2.0方式を採用した高精細カラーカメラです。フルHD(1920×1080)の映像を出力します。電源は、AHDドライブユニットから同軸ケーブルに重畳して供給されますので、配線作業が容易です(ワンケーブル方式)。また、AHDレコーダーからAHDドライブユニット経由で制御信号を映像信号に重畳するため、レコーダーからカメラメニューの遠隔操作が可能です。有効画素数が約219万画素の1/2.9型CMOSセンサーを採用していますので、従来のNTSCアナログカメラと比べて約6倍の画素数があり、高精細な画像が得られます。自動絞り付3.5倍バリアフォーカルレンズがカメラに組み込まれていますので、画角を手動で調整できます。デイナイト機能を搭載しており、明るい場所ではカラーカメラ(デイモード)、暗い場所では高感度白黒モード(ナイトモード)として機能します。2次元/3次元ノイズリダクション機能により、低照度でもノイズの少ない鮮明な映像を得ることができます。

## ■ 仕 様

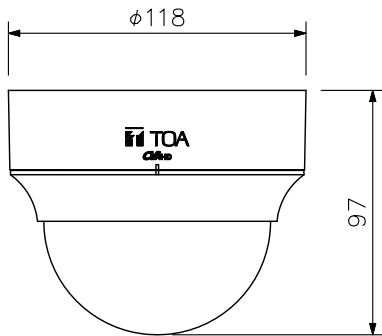
電 源	AHDドライブユニットからDC電源供給(定電圧)(×1)
消 費 電 力	1.8 W
撮 像 素 子	1/2.9型 CMOS
有 効 画 素 数	1984(H)×1105(V) 219万画素
カ メ ラ 出 力	AHD2.0信号 VBS1.0 V(p-p) 75Ω M3ねじ端子
AHD信号フォーマット	1920×1080 30p
モ ニ タ ー 出 力	AHD2.0信号 VBS1.0 V(p-p) 75Ω RCAピンジャック(×2)
S N 比	50 dB以上
最 低 被 写 体 照 度	0.4 lx(50%, カラー, スローシャッターOFF時) 0.1 lx(20%, カラー, スローシャッターOFF時) 0.0033 lx(20%, カラー, スローシャッター30倍時, 換算値) 0.1 lx(50%, 白黒, スローシャッターOFF時) 0.0033 lx(50%, 白黒, スローシャッター30倍時, 換算値)
シャッタースピード	屋内 : オート, 1/30, 1/60, フリッカーレス, 1/240, 1/480, 1/1000, 1/2000, 1/5000, 1/10000, 1/50000, ×2, ×4, ×6, ×8, ×10, ×15, ×20, ×25, ×30 屋外(MIN)(×3): 1/30, 1/60, フリッカーレス, 1/240, 1/480, 1/1000, 1/2000, 1/5000, 1/10000 屋外(MAX)(×3): 1/60, フリッカーレス, 1/240, 1/480, 1/1000, 1/2000, 1/5000, 1/10000, 1/50000 AES
A G C	16段階
感 度 ア ッ プ (スローシャッター)	OFF, 2, 4, 6, 8, 10, 15, 20, 25, 30倍
ホ ワ イ ト バ ラ ンス	ATW/AWB/水銀灯/マニュアル
焦 点 距 離	f=2.8~10.0 mm
最 大 口 径 比	1:1.4
ア イ リ ス	オートアイリス
画 角	水平: 107.8°~32.4°, 垂直: 56.4°~18.2°
カ メ ラ タ イ ト ル	最大15文字(アルファベット, 数字, 記号)
機 能	調整モード, 明るさ, デイナイト切換(オート, カラー, B/W), 霧補正(OFF/オート), E-WDR(OFF/ON/オート), 逆光補正(OFF/LOW/MID/HIGH), キズ補正, ノイズリダクション(2次元: OFF/LOW/MID/HIGH, 3次元: OFF/LOW/MID/HIGH), プライバシーマスク(4箇所), エンハンサー(11段階), 反転(左右/上下/回転)
使 用 温 度 範 囲	-10℃~+50℃
使 用 湿 度 範 囲	90%RH以下(ただし結露のないこと)
使 用 場 所	屋内
仕 上	ケース : ABS樹脂 オフホワイト 塗装 ドームカバー: アクリル樹脂(透明)
寸 法	φ118×97(H) mm
質 量	360 g
別 売 品	AHDドライブユニット, カメラ天井埋込金具: C-BK202U

- (×1) AHDドライブユニット以外の組み合わせでは使用できません。
  - (×2) メニューキーからカメラを直接調整モードに設定した時は、NTSC信号が出力されます。このとき、カメラ出力からもNTSC信号が出力されます。
  - (×3) シャッタースピードのメニュー名であり、使用場所を指定するものではありません。
- ※カメラを天井や壁に固定する取付ねじは付属していません。ねじは呼び径4, 長さ25 mm以上のものを使用してください。

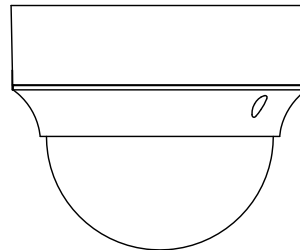
■ 外観図



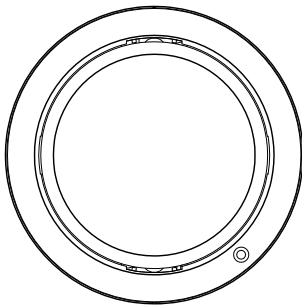
上面図



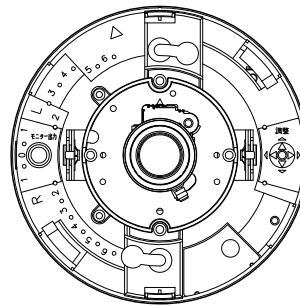
正面図



右側面図

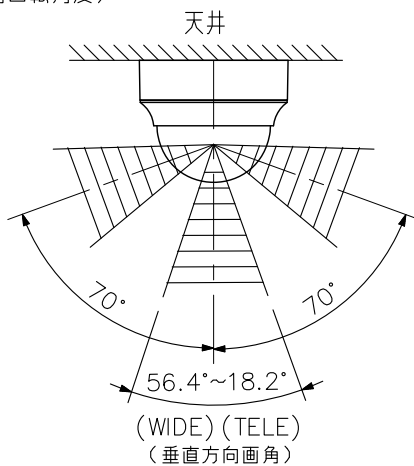


底面図

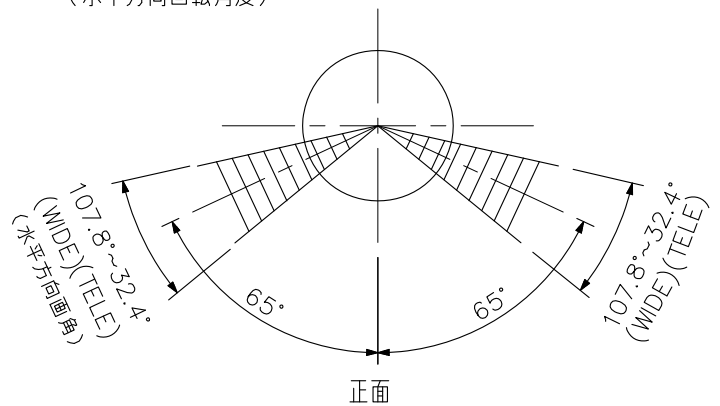


カバーを外した底面図

(垂直方向回転角度)



(水平方向回転角度)



正面

単位：mm 縮尺：1/3

カメラ角度設定範囲