

## ■ 概 要

AHD3.0方式を採用した高精細カラーカメラです。4M(2560×1440)の映像を出力します。DC12V電源、またはAHDドライブユニット(AHD3.0信号対応)が同軸ケーブルに重畳する電源で駆動することができます。AHDドライブユニットに接続する場合は、配線作業が容易です(ワンケーブル方式)。AHDレコーダー(AHD3.0信号対応)に接続したときは制御信号を映像信号に重畳するため、AHDレコーダーからカメラメニューの遠隔操作が可能です。オートフォーカス付き3倍電動バリフォーカルレンズがカメラに組み込まれていますので、AHDレコーダーからズーム、フォーカスをリモート制御でき、設置後の調整が容易です。デイナイト機能を搭載しており、明るい場所ではカラーカメラ(デイモード)、暗い場所では高感度白黒カメラ(ナイトモード)として機能します。ナイトモードでは、内蔵の赤外LED照明が点灯することで、照明のない場所でも撮影できます。2次元/3次元ノイズリダクション機能により、低照度でもノイズの少ない鮮明な映像を得ることができます。

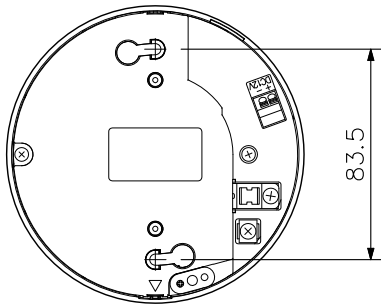
## ■ 仕 様

電 源	AHDドライブユニット(AHD3.0信号対応)からDC電源供給(定電圧)またはDC12V(*1)
消 費 電 力	4.8W(AHDドライブユニット(AHD3.0信号対応)から電源供給時) 4.1W(DC12V時)
撮 像 素 子	1/2.8型 CMOS
有 効 画 素 数	2616(H)×1964(V) 514万画素
カ メ ラ 出 力	AHD3.0信号 VBS1.0V(p-p) 75Ω M3ねじ端子
AHD信号フォーマット	2560×1440 30p
モ ニ タ ー 出 力	AHD3.0信号 VBS1.0V(p-p) 75Ω RCAピンジャック(*2)
S N 比	50dB以上
最 低 被 写 体 照 度	0.4lx(50%,カラー) 0.2lx(20%,カラー) 0.1lx(50%,白黒) 0lx(ナイトモード時)
シャッタースピード	モード1:オート, 1/30, 1/60, フリッカーレス, 1/240, 1/480, 1/1000, 1/2000, 1/5000, 1/10000, 1/50000 モード2(MIN): 1/30, 1/60, フリッカーレス, 1/240, 1/480, 1/1000, 1/2000, 1/5000, 1/10000 モード2(MAX): 1/60, フリッカーレス, 1/240, 1/480, 1/1000, 1/2000, 1/5000, 1/10000, 1/50000 画角/フォーカス調整用
A G C	16段階
ホ ワ イ ト バ ラ ン ス	ATW/AWB/マーカーリランプ/マニュアル
焦 点 距 離	f=3.2~9.9mm
最 大 口 径 比	1:1.6
ア イ リ ス	オートアイリス
画 角	水平:98.3°~29.7°, 垂直:52.4°~16.7°
赤 外 L E D 照 射 距 離	約30m(AGC15時)
機 能	調整モード, デイナイト切換(オート, カラー, 白/黒), 回転(H回転/V回転/HV回転), E-WDR(OFF/オート), BLC(逆光補正:OFF/LOW/MID/HIGH), 明るさ, ノイズリダクション(2次元:OFF/ON, 3次元:OFF/ON), プライバシーマスク(2か所), ENHANCER(LOW/MID/HIGH), キズ補正
使 用 温 度 範 囲	-10℃~+50℃
使 用 湿 度 範 囲	90%RH以下(ただし結露のないこと)
使 用 場 所	屋内
仕 上	ケース : ABS樹脂 ホワイト 塗装 ドームカバー: アクリル樹脂(透明)
寸 法	φ118×97(H)mm
質 量	390g
別 売 品	AHDドライブユニット(AHD3.0信号対応) ACアダプター : AD-1210(生産完了品), AD-1210-B カメラ天井埋込金具: C-BK202U, C-BK205U

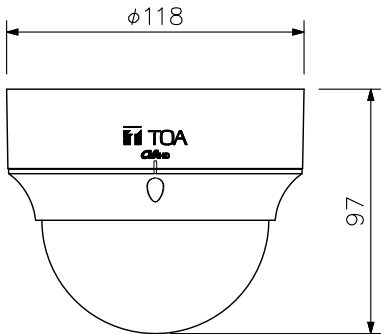
(\*1) DC12Vで駆動する場合、ACアダプターは必ずAD-1210(生産完了品)またはAD-1210-Bを使用してください。また、1台のACアダプターに接続できるカメラは1台のみです。複数のカメラを接続することはできません。

(\*2) メニューキーからカメラを直接調整モードに設定した時は、NTSC信号が出力されます。このとき、カメラ出力からもNTSC信号が出力されます。また、NTSC信号出力時は、AHD信号の画角に対して、中心部のみが切り出された形の映像が表示されます。

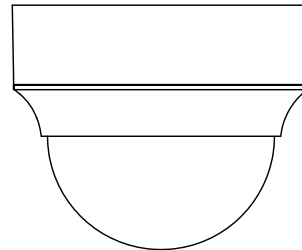
■ 外観図



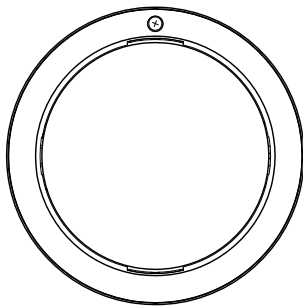
上面図



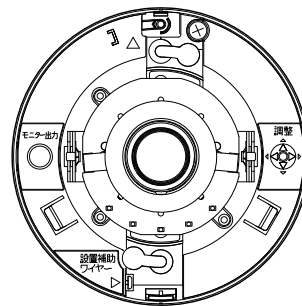
正面図



右側面図

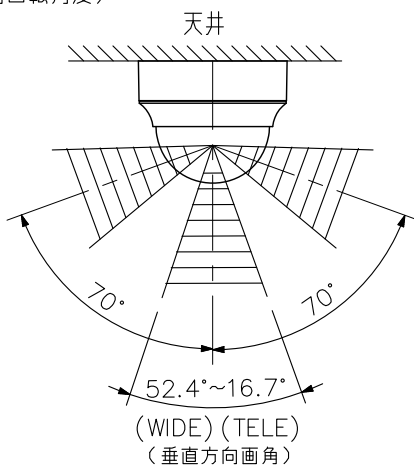


底面図

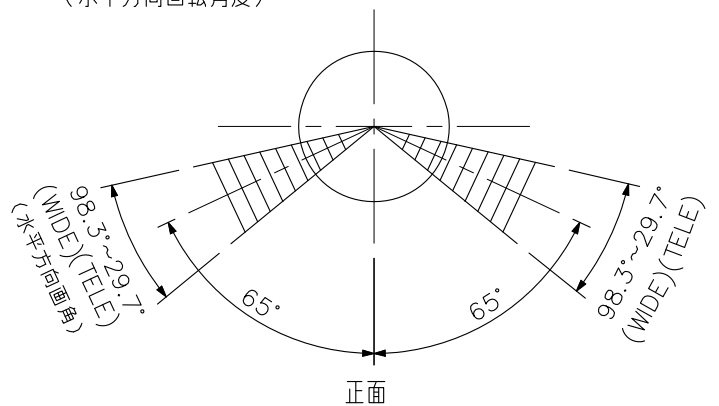


カバーを外した底面図

(垂直方向回転角度)



(水平方向回転角度)



正面

単位：mm 縮尺：1/3

カメラ角度設定範囲