

■ 概 要

AHD3.0方式を採用した高精細カラーカメラです。4M(2560×1440)の映像を出力します。DC12V電源、またはAHDドライブレユニット(AHD3.0信号対応)が同軸ケーブルに重畳する電源で駆動することができます。AHDドライブレユニットに接続する場合は、配線作業が容易です(ワンケーブル方式)。AHDレコーダー(AHD3.0信号対応)に接続したときは制御信号を映像信号に重畳するため、AHDレコーダーからカメラメニューの遠隔操作が可能です。オートフォーカス付き3倍電動バリフォーカルレンズがカメラに組み込まれていますので、AHDレコーダーからズーム、フォーカスをリモート制御でき、設置後の調整が容易です。デイナイト機能を搭載しており、明るい場所ではカラーカメラ(デイモード)、暗い場所では高感度白黒カメラ(ナイトモード)として機能します。ナイトモードでは、内蔵の赤外LED照明が点灯することで、照明のない場所でも撮影できます。2次元/3次元ノイズリダクション機能により、低照度でもノイズの少ない鮮明な映像を得ることができます。防塵・防水仕様(IP66)ですので、粉塵の侵入および豪雨に対する耐久性が高く、屋外の壁や天井に設置することが可能です。ドームカバー部分に親水コートを施していますので、降雨時にも良好な視認性が得られます。また、-30℃の低温環境でも使用可能です。本体はアルミダイカスト、ドームカバーはPC樹脂を採用し、衝撃に対しても壊れにくい構造です。

■ 仕 様

電 源	AHDドライブレユニット(AHD3.0信号対応)からDC電源供給(定電圧)またはDC12V(※1)
消 費 電 力	5.2W(AHDドライブレユニット(AHD3.0信号対応)から電源供給時) 4.5W(DC12V時)
撮 像 素 子	1/2.8型 CMOS
有 効 画 素 数	2616(H)×1964(V) 514万画素
カ メ ラ 出 力	AHD3.0信号 VBS1.0V(p-p) 75Ω BNC-Rジャック
AHD信号フォーマット	2560×1440 30p
モ ニ タ ー 出 力	AHD3.0信号 VBS1.0V(p-p) 75Ω RCAピンジャック(※2)
S N 比	50dB以上
最 低 被 写 体 照 度	0.4lx(50%,カラー), 0.2lx(20%,カラー), 0.1lx(50%,白黒), 0.1lx(ナイトモード時)
シャッタースピード	モード1:オート, 1/30, 1/60, フリッカーレス, 1/240, 1/480, 1/1000, 1/2000, 1/5000, 1/10000, 1/50000 モード2(MIN): 1/30, 1/60, フリッカーレス, 1/240, 1/480, 1/1000, 1/2000, 1/5000, 1/10000 モード2(MAX): 1/60, フリッカーレス, 1/240, 1/480, 1/1000, 1/2000, 1/5000, 1/10000, 1/50000 画角/フォーカス調整用
A G C	16段階
ホ ワ イ ト バ ラ ン ス	ATW/AWB/マーカーリランプ/マニュアル
焦 点 距 離	f=3.2~9.9mm
最 大 口 径 比	1:1.6
ア イ リ ス	オートアイリス
画 角	水平:98.3°~29.7°, 垂直:52.4°~16.7°
赤 外 L E D 照 射 距 離	約30m(AGC15時)
機 能	調整モード, 明るさ, デイナイト切換(オート, カラー, 白/黒), 回転(H回転/V回転/HV回転), E-WDR(OFF/オート), BLC(逆光補正:OFF/LOW/MID/HIGH), ノイズリダクション(2次元:OFF/ON, 3次元:OFF/ON), プライバシーマスク(2か所), ENHANCER(LOW/MID/HIGH), ズキ補正
防 塵 ・ 防 水 性 能	IP66
耐 衝 撃 性 能	50J
使 用 温 度 範 囲	-30℃~+50℃(-20℃以下は連続通電時)(※3)
使 用 湿 度 範 囲	90%RH以下(ただし結露のないこと)
使 用 場 所	屋内・屋外(塩害地域、温泉地など腐食性ガスの発生場所、粉塵の多い場所、強い風圧を受ける場所を除く)
仕 上	ケース, ベゼル:アルミダイカスト クールホワイト 塗装 ドームカバー:PC樹脂(透明) 親水コート
寸 法	φ154.2×110(H)mm(BNC-Rジャック付ケーブルを除く)
質 量	1.2kg
別 売 品	AHDドライブレユニット(AHD3.0信号対応)(※4) ACアダプター:AD-1210-B(※4) カメラ天井埋込金具:C-BK801U 屋外カメラ壁取付金具:C-BK802W 屋外カメラポール取付金具:C-BC450PM ポール取付バンド:YS-60B (ポール取付:C-BK802W+C-BC450PM+YS-60B)

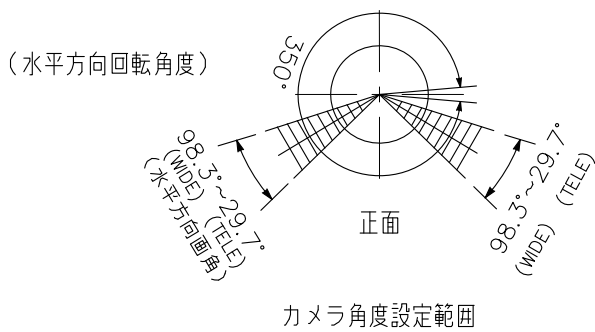
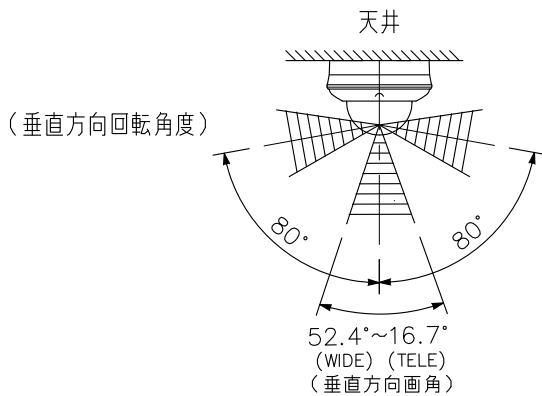
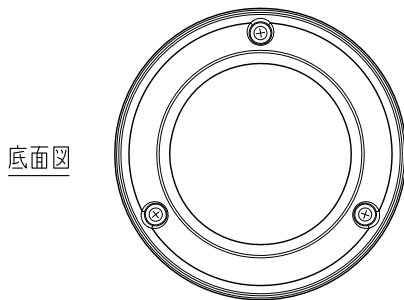
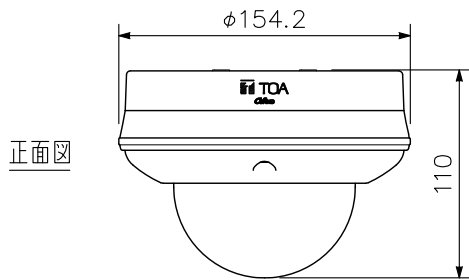
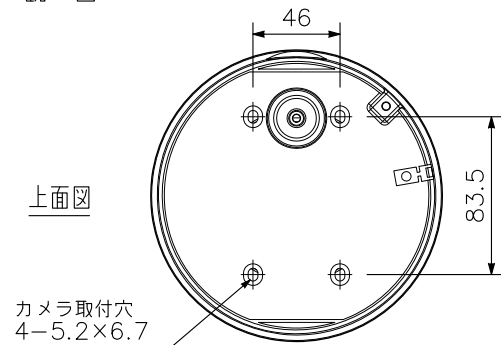
(※1) DC12Vで駆動する場合、ACアダプターは必ずAD-1210-Bを使用してください。また、1台のACアダプターに接続できるカメラは1台のみです。複数のカメラを接続することはできません。

(※2) メニューキーからカメラを直接調整モードに設定した時は、NTSC信号が出力されます。このとき、カメラ出力からもNTSC信号が出力されます。また、NTSC信号出力時は、AHD信号の画角に対して、中心部のみが切り出された形の映像が表示されます。

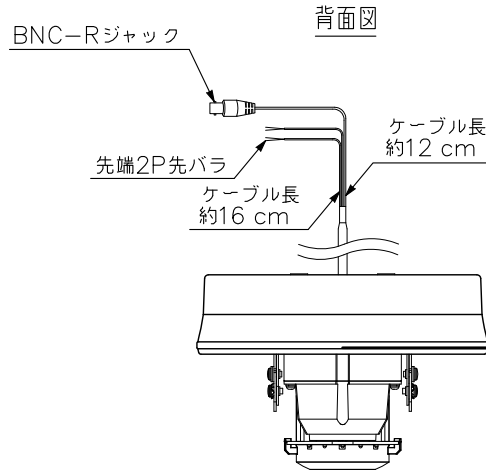
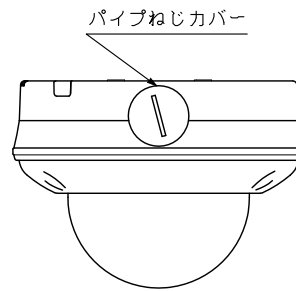
(※3) -20℃以下で起動した場合は、機器の安定動作まで30分程度時間がかかることがあります。

(※4) カメラと使用温度範囲が異なることにご注意ください。別売品の使用温度範囲に適用するように設置してください。

■ 外観図

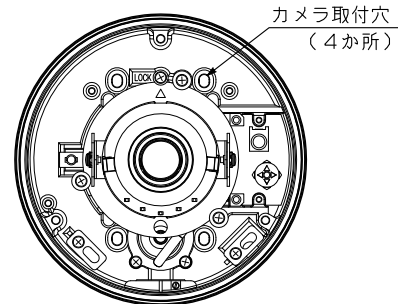


※パイプねじはJIS C 8305 (厚鋼電線管) の G22または、JIS B 0202 (管用平行ねじ) のG3/4に対応しています。
エレクトリックワークス社製の厚鋼電線管DW222K, DWZ222Kなどが取付け可能です。



カバーを外した
正面図

※カメラを屋外に設置する場合、カメラ取付穴 (4か所) の防水処理が必要です。



カバーを外した
底面図

単位: mm 縮尺: 1/4