

### ■ 概要

電源同軸重畳（ワンケーブル）アナログHDカメラを駆動するための電源装置です。AHD3.0信号、AHD2.0信号、およびNTSC信号の入力に対応しており、カメラ出力からは、カメラ入力と同じ信号を出力します。また、HDMI出力とNTSC出力を搭載しており、HDMI出力は4Kまで対応しています。AHD3.0信号、AHD2.0信号入力時は、本体のメニューキーでカメラメニューの操作が可能です。さらに小型化設計により、据置きに加え、縦置き、制御盤取付、壁取付、モニター取付にも対応しています。音声入力ピンも備えており、HDMI出力に音声を出力することができます。また、USB PD SPR (USB Power Delivery Standard Power Range) 受電にも対応しています。

### ■ 仕様

電 源	AC100V 50/60Hz (ACアダプター(付属)使用) USB PD 9V/3A
消 費 電 力	最大電力供給時 : 21W (ACアダプター(付属)使用時) AHDカメラ電源供給時 : 12W (ACアダプター(付属)使用時)
カ メ ラ 電 源 供 給	定電圧重畳伝送方式 (AHDカメラ (AHD3.0信号/AHD2.0信号)/NTSCカメラ)
カ メ ラ 延 長 距 離	最大800m (7C-2V, ケーブル補償1ON時) (*1), 最大500m (5C-2V, ケーブル補償1ON時), 最大200m (3C-2V)
設 定 ス イ ッ チ	SW1: ケーブル補償1, SW2: ケーブル補償2 (使用禁止), SW3: カメラ用電源, SW4~6: HDMI解像度
カ メ ラ 入 力	1系統 AHD3.0信号/AHD2.0信号/NTSC信号 VBS1.0V (p-p) 75Ω BNC接栓
音 声 入 力	1系統 0dB (*2) 10kΩ 不平衡 RCAピンジャック
カ メ ラ 出 力	1系統 AHD3.0信号/AHD2.0信号/NTSC信号 VBS1.0V (p-p) 75Ω BNC接栓 (*3)
H D M I <sup>®</sup> 出 力	1系統 HDMI信号 HDMIタイプAコネクター 解像度: 3840×2160 30p, 2560×1440 30p, 1920×1080 60p, 1280×720 60p, 720×480 60p 音声: SN比 75dB, 歪率 0.1%以下, 周波数特性 100Hz~23kHz
ア ナ ログ 映 像 出 力	1系統 NTSC信号 VBS1.0V (p-p) 75Ω BNC接栓
使 用 温 度 範 囲	-10℃~+50℃
使 用 湿 度 範 囲	90%RH以下 (ただし結露のないこと)
仕 上	ケース, シャーシ: 表面処理銅板 黒 塗装
寸 法	111(W)×42(H)×162.3(D)mm (ねじ頭の突起部を除く)
質 量	620g
付 属 品	USB PD対応ACアダプター…1, USB PD対応Type-Cケーブル(2m)…1, ゴム足…4, 取付金具…2, 固定ねじ…4

(\*1) AHDカメラのメニュー表示/設定をレコーダーから操作する場合は、最大500mです。

(\*2) 0dB=1V

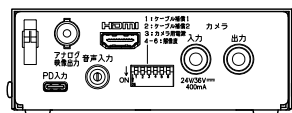
(\*3) カメラ入力と同じ映像信号を出力します。

※HDMI、HDMIロゴ、およびHigh-Definition Multimedia Interfaceは、HDMI Licensing LLCの商標もしくは米国およびその他の国における登録商標です。

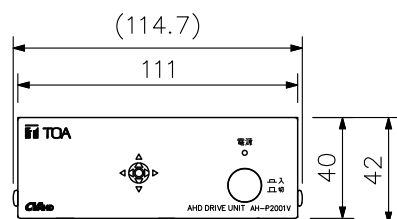
※すべてのHDMI機器への接続を保証するものではありません。

### ■ 外観図

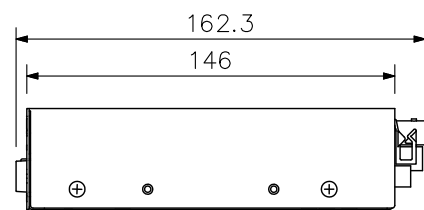
背面図



正面図



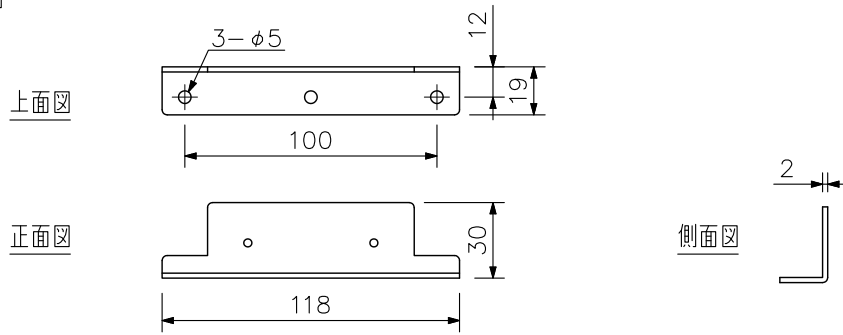
側面図



単位: mm 縮尺: 1/3

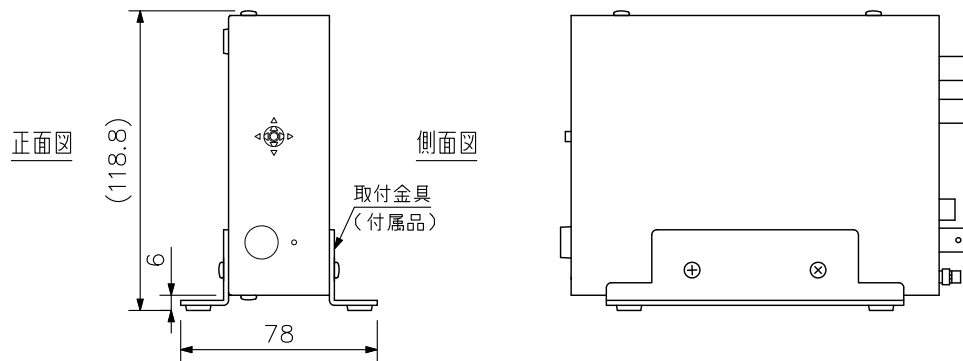
※ ( ) 内は参考寸法値です。

■ 外観図

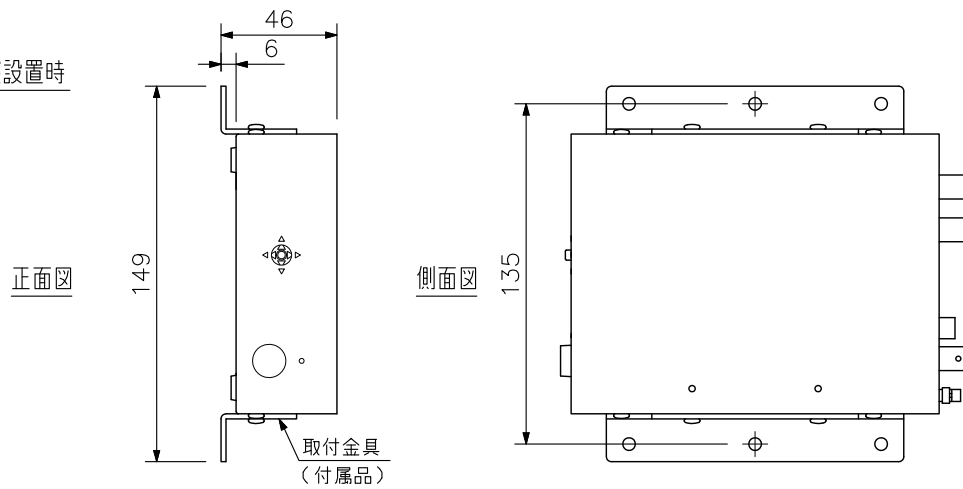


取付金具（付属）

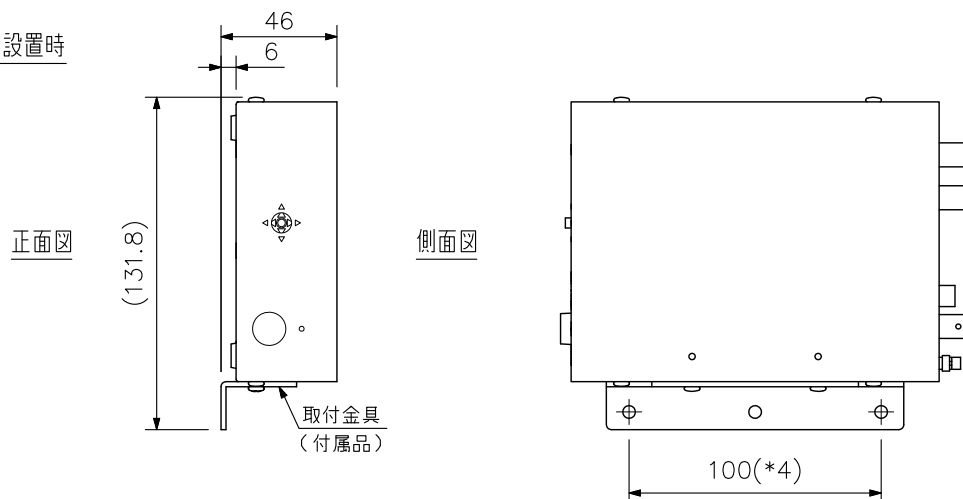
縦置き設置時



壁・制御盤設置時



モニター設置時



(\*4)VESAマウント準拠規格取付ピッチ

※ ( ) 内は参考寸法値です。

単位：mm 縮尺：1/3