



壁掛型AHDレコーダー 8局 2TB

AH-R108PW2

■ 概要

15.6型カラー液晶モニター、ハードディスクドライブ(HDD)を内蔵したH.264(MPEG-4 AVC)方式のデジタルレコーダーです。NTSCカメラとAHDカメラを接続でき、定電圧方式のワンケーブルカメラへ電源供給できます。映像入力8系統、音声入力8系統を装備し、最大総録画レート240 ipsで録画することができます。マウスによる操作やコンビネーションカメラの操作、ネットワーク経由による遠隔監視もできます。

RBSS(優良防犯機器)認定品
品目:デジタルレコーダー
認定番号:20111111-B01192

■ 仕様

電源	AC100V 50/60Hz
消費電力	104W(2.2A)
カメラ電源供給	定電圧重畳伝送方式(NTSCカメラ/AHDカメラ)
カメラ延長距離	最大500m(5C-2V, ケーブル補償入時), 最大200m(3C-2V)
映像モニター	15.6型カラー液晶モニター内蔵(電源入/切可能) 解像度 : 1280×720(HD) 視野角 : (水平)左80° 右80°, (垂直)上80° 下80° (コントラスト比10:1) 最大画面輝度: 300cd/m ²
記録メディア	SATA ハードディスク 2TB(2TB×1)
音声記録方式	4bit ADPCM 16kHzサンプリング
画像圧縮方式	H.264(MPEG-4 AVC)
カメラ入力	8系統 AHD2.0信号/NTSC信号 VBS1.0V(p-p) 75Ω BNC接栓 ※AHD2.0信号/NTSC信号の映像を自動判別し混在可能
スポット出力	1系統 NTSC信号 VBS1.0V(p-p) 75Ω BNC接栓
HDMI [®] 出力	1系統 HDMI信号 HDMIタイプAコネクタ 1920×1080 60p, 1280×720 60p, 1024×768 60p, 720×576 50p, 720×480 60p ※映像モニターと同じ映像を出力
音声入力	8系統 0dB(*1) 10kΩ 不平衡 (1~4ch:RCAピンジャック, 5~8ch:D-subコネクタ(25P)メス)
音声モニター センサー入力	モニタースピーカー内蔵(0.3W 8Ω) 8系統(レベル) 無電圧マイク接点入力 開放電圧:DC11V, 短絡電流:5mA, 最小短絡時間:500ms以上, ループ抵抗:500Ω以下, スクリューレスコネクタ(マイク/ブレイク選択可)
コントロール出力	8系統 オープンコレクター出力 耐電圧:DC30V, 許容電流:20mA, スクリューレスコネクタ
制御入力	3系統(UPS入力, 調時入力, 緊急録画入力) 無電圧マイク接点入力 開放電圧:DC11V, 短絡電流:5mA, 最小短絡時間:1s以上(UPS入力)/500ms以上(調時入力, 緊急録画入力), ループ抵抗:500Ω以下, スクリューレスコネクタ
制御出力	2系統(UPS出力1, 調時出力) オープンコレクター出力 耐電圧:DC30V, 許容電流:20mA, スクリューレスコネクタ 1系統(UPS出力2) オープンコレクター出力(Highレベル), 開放電圧:DC12V, 短絡電流:18mA, スクリューレスコネクタ
RS-485端子	1系統 RS-485(*2), スクリューレスコネクタ
マウス/バックアップ端子	2系統(USBマウスによる操作が可能, バックアップ, 設定データ入出力, システムログ出力)
Ethernet端子	1系統 10BASE-T/100BASE-TX/1000BASE-T RJ45
画面表示	1画面, 4/6/9分割, PIP(ピクチャー・イン・ピクチャー), 電子ズーム, フリーズ, シーケンス ※スポット出力はライブ映像専用(1画面, 4/9分割, シーケンス)または映像モニター出力と同じ映像を選択可能
録画画像サイズ(解像度)	1920×1080(*3), 1280×720(*3), 944×480, 704×480, 352×240
録画画質	5段階
録画レート	総録画レート240 ips カメラごとに1 ips~30 ips(1 ips単位)から設定可能
録画モード	連続録画, イベント録画(センサー録画, モーション録画, ビデオロス録画), プリ録画, 緊急録画
プリ録画時間	5秒~30秒
ポスト録画時間	1秒~30分 ※センサー録画はポスト録画を行わない設定が可能
緊急録画時間	5秒~30分, 無制限
モーション検知	感度5段階, 20×15モーションブロックでエリア設定可能
スケジューリング記録	カメラごと曜日ごとに15分単位の録画スケジュールを設定可, 休日(50日)設定可
検索機能	日時検索, カレンダー検索, イベント検索
バックアップ機能	時間指定バックアップ(独自形式, 実行ファイル形式, AVI形式) USBメモリーへバックアップ可能(*4)
セキュリティ機能	ユーザーID(最大登録数:18名)とパスワード(英数, 記号:4~16桁)による認証, 16段階のセキュリティレベルを設定可能
設定スイッチ	カメラ用電源:入/切(カメラごとの電源供給のON/OFF) ケーブル補償:入/切(カメラごとのケーブル補償機能のON/OFF)
その他の機能	メール送信機能, 遠隔通知機能(コールバック機能), NTP調時機能(サーバー, クライアント), 接点調時機能, UPS連動機能, Webサーバー/ネットワークソフトウェアDRNET/ スマートフォンアプリケーションDRNET Mobile機能(ライブ配信, 再生配信, メニュー設定, コンビネーションカメラの操作), システムログ外部出力機能, 設定データ外部出力/入力機能, イベントポップアップ機能, コンビネーションカメラ制御(パン/チルト/ズーム/フォーカス操作, メニュー表示/設定)(*5)またはリモート制御(画面切替)の選択可能, AHDカメラ制御(メニュー表示/設定), スマートフォンアプリケーションDRNET Mobileへのプッシュ通知(Android版のみ)
日付・時刻	年月日時分秒, 月差±60秒以内(25℃)(*6)
許容高度	2000m以下
使用温度範囲	0℃~+40℃

■ 仕 様

使用湿度範囲	80%RH以下(ただし結露のないこと)
仕 上	表面処理鋼板 クールグレー(マンセル6.3Y8.9/0.4近似色) 塗装
寸 法	430(W)×430(H)×95(D) mm
質 量	9.8 kg
付 属 品	トルクスねじ(タンパーブルーT10)…2, エッジガード…1, コードクランプ…1, 設置用型紙…1, D-Subプラグ(25P)…1, CD(ネットワークソフトウェアDRNET, 取説(PDF))…1

(※1) 0 dB=1 V

(※2) コンビネーションカメラ(カメラプロトコル:タイプB)またはリモートコントローラーC-RM700の接続が可能です。

(※3) 1920×1080, 1280×720は、AHDカメラと組み合わせた場合のみ対応が可能です。

(※4) FAT32またはNTFSでフォーマットされた2 GB以上のUSBメモリーが使用可能でUSB2.0に対応しています。

(※5) NTSCコンビネーションカメラはRS-485制御、AHDコンビネーションカメラは同軸多重制御またはRS-485制御が可能です。

(※6) 使用環境により本機の内蔵時計に時刻のずれが生じる場合があります。より正確な時刻で記録するために、タイムサーバー(NTPサーバー)をご使用ください。

(ご注意) 扉の開閉や本機の移動は電源を切り、30秒以上経過してから行ってください。

※HDMI、HDMIロゴ、およびHigh-Definition Multimedia Interfaceは、HDMI Licensing LLCの商標もしくは米国およびその他の国における登録商標です。

※すべてのHDMI機器への接続を保証するものではありません。

※AndroidはGoogle LLCの商標です。

※本仕様は、バージョン「1.3.0」のファームウェアを対象としています。最新の仕様およびファームウェアについては、TOA商品データダウンロードサイト(<https://www.toa-products.com/>)を参照してください。

パーソナルコンピューター要件 (Webサーバー機能、バックアップ再生、ネットワークソフトウェアDRNET使用時)

ハードウェア	CPU : Core i5/i7(※7)(※8) メモリー : 4 GB以上(※8) HDD空き容量: 1 GB以上 LAN : 10BASE-T/100BASE-TX/1000BASE-T グラフィックス: VRAM 128 MB以上, DirectX 10/11/12対応 ディスプレイ : 解像度1280×1024以上, 24 bitカラー以上
OS	Windows 10 Pro(32/64 bit), Windows 10 Home(32/64 bit) Windows 11 Pro(64 bit), Windows 11 Home(64 bit)

(※7) 末尾に省電力タイプを示す”S”, ”T”などが付かないCPUを推奨します。

(※8) ネットワークソフトウェアDRNETで25分割以上で画面表示する場合やDRNETのドローモード設定をD3Dモードで使用する場合はCore i7の8世代以上、デスクトップ向けCPU、8 GB×2を推奨します。

※Windowsは米国Microsoft Corporationの米国およびその他の国における登録商標です。

※Intel Coreは米国およびその他の国におけるIntel Corporationの商標です。

※その他の会社名および製品名も各社の商標です。

Webサーバー仕様

対応Webブラウザ	Internet Explorer 11(32 bit) Microsoft Edge(Internet Explorerモード)
同時表示カメラ台数	8台
同時接続デジタルレコーダー台数	1台
セキュリティ	ユーザーIDとパスワードによる認証(本体で登録されたユーザーのみ接続可)
ライブ配信/再生配信機能	映像表示(1画面, 4/9分割), 音声配信(ライブのみ)
検索機能	カレンダー検索, 日時検索, イベント検索
その他	デジタルレコーダーの設定, コンビネーションカメラの操作

※Microsoft Edgeは米国Microsoft Corporationの米国およびその他の国における登録商標です。

ネットワークソフトウェアDRNET仕様 (バージョン「5.1.0」)

同時表示カメラ台数	最大64台
同時接続デジタルレコーダー台数	ライブ配信: 最大64台 再生配信 : 1台
セキュリティ	DRNET起動 : ユーザーIDとパスワードによる認証 デジタルレコーダー接続: ユーザーIDとパスワードによる認証(本体で登録されたユーザーのみ接続可)
ライブ配信/再生配信機能	映像表示(1画面, 4/9/16/25/36/49/64分割), 電子ズーム, シーケンス機能(ライブのみ), 音声配信
検索機能	カレンダー検索, 日時検索, イベント検索
バックアップ機能	動画: 独自形式, 実行ファイル形式, AVI形式, 静止画: BMP形式, JPEG形式, PNG形式
その他	デジタルレコーダーの設定, デジタルレコーダーからの遠隔通知イベントの受信(コールバック機能), コンビネーションカメラの操作

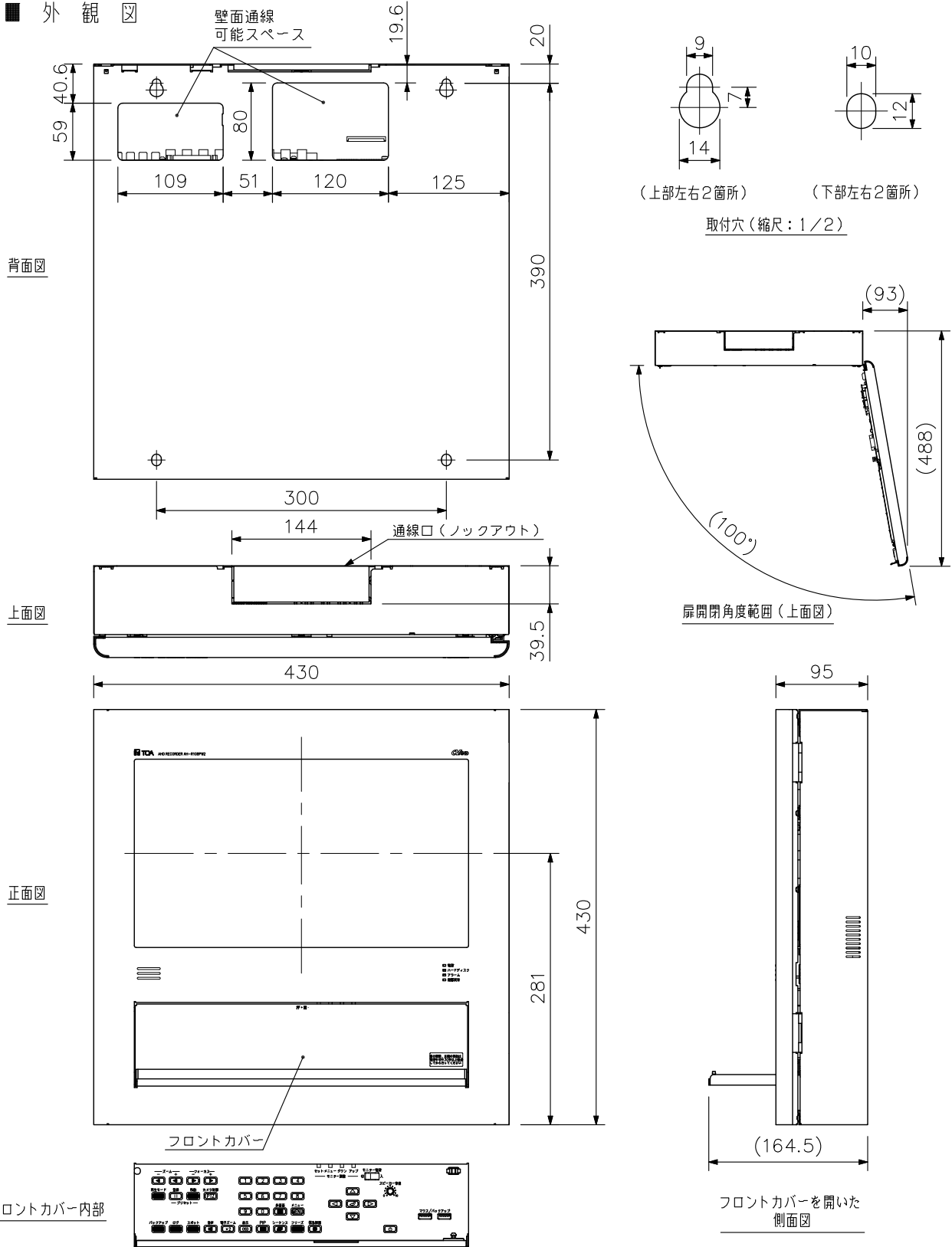
※メーカーによるサポートが終了したOS、ブラウザ等については、必要な修正プログラム等が提供されず、セキュリティ上の問題が生じたり、ご利用できなくなる可能性がありますので、新しいOS、ブラウザ等への変更をお勧めします。

仕様

※AVC/H.264特許ライセンスに関するご注意

本製品は、画像情報の取り扱いに関して、MPEG技術（AVC/H.264 STANDARD）を使用しており、同技術の使用に関しては、特許管理団体MPEG LA, LLC.の許諾を受けております。以下の場合を除いては、本製品のご利用が禁止されていますので、ご注意ください。
MPEG技術利用者の個人的使用及び非営利的な使用であって、(i) AVC/H.264 STANDARDに適合するビデオ（以下、「AVC/H.264」）の符号化、及びまたは、(ii) 個人的使用及び非営利活動に従事するMPEG技術利用者により符号化されたAVC/H.264、及びまたは、MPEG LA, LLC.からライセンス許諾されているビデオ・プロバイダーから提供されたAVC/H.264の復号化。
なお、販売促進のための使用、営利目的の使用、並びに、ライセンスに関する追加情報は、MPEG LA, LLC.までお問い合わせ下さい。 [HTTP://WWW.MPEGLA.COM](http://WWW.MPEGLA.COM)をご覧ください。

外観図



単位：mm 縮尺：1/6

※()内は参考寸法値です。