

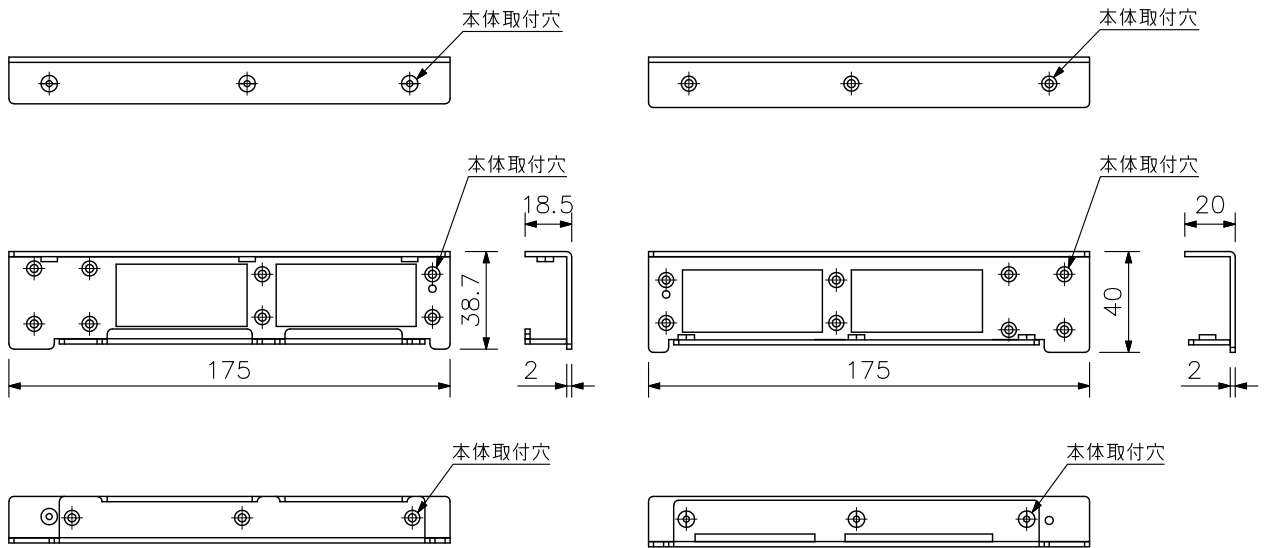
■ 概 要

パネル幅210 mmのインテリジェントスイッチをE1A規格のラックに2台取り付けるための金具です（1サイズ）。

■ 仕 様

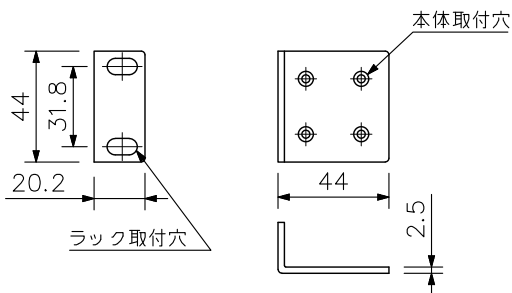
適 合 機 種	PoE+Gスイッチ10ポート：APLGM110GTPOE2 PoE+Gスイッチ18ポート：APLGM118GTPOE2 L2Gスイッチ10ポート：APLGM110GTSS L2Gスイッチ18ポート：APLGM118GTSS
質 量	400 g
構 成 品	ラックマウント金具…2，ジョイント金具A…1，ジョイント金具B…1
付 属 品	本体取付ねじ…30，ラック取付ねじ…4

■ 外 観 図

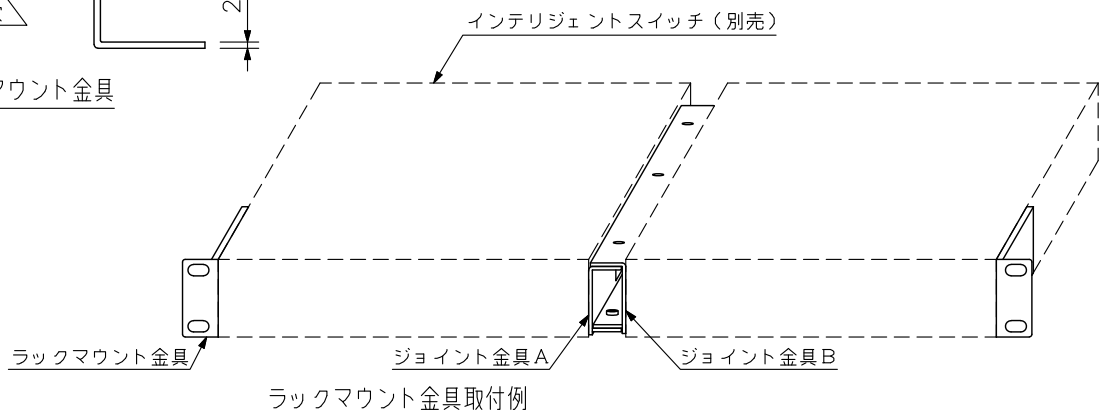


ジョイント金具A

ジョイント金具B



ラックマウント金具



ラックマウント金具取付例

単位：mm 縮尺：1/3

※この商品は幹旋商品（APRESIA Systems（株）製）です。