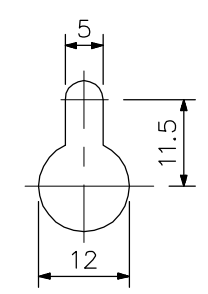
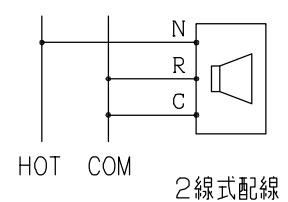
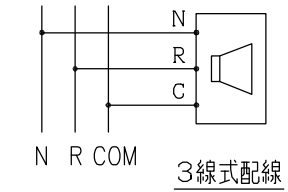
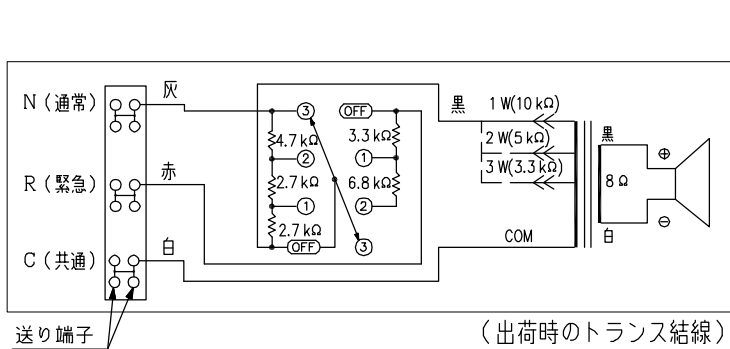
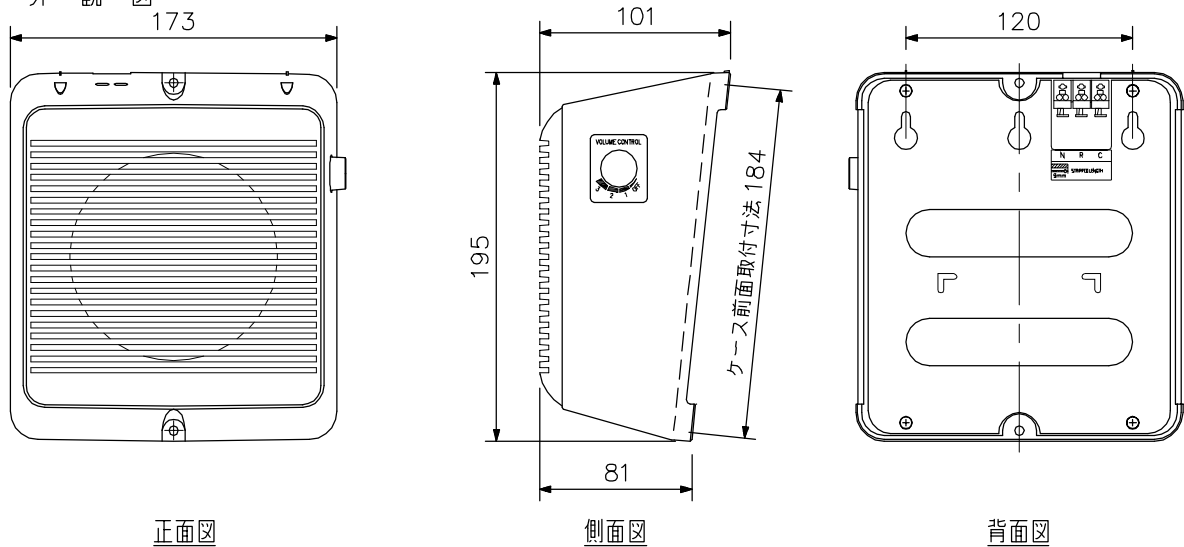


日本消防検定協会認定品
 型式番号：認評放第14~31号
 (鑑認放第14~31号)

- 概要
 明瞭性に優れたスピーカーです。
- 仕様

定格入力	3W
定格インピーダンス	3.3 kΩ (3W), 5 kΩ (2W), 10 kΩ (1W)
出力音圧レベル	91 dB (1W, 1m)
周波数特性	200 Hz~18 kHz -20 dB
使用スピーカー	12 cmコーン型
スピーカー種別	L級 (消防法施行規則 音声警報音第2シグナルでの測定で92 dB (A) 以上)
音響パワーレベル	96 dB (1W)
指向特性区分	W (0° 以上30° 未満 Q=5, 30° 以上60° 未満 Q=3, 60° 以上90° 以下 Q=0.8)
適用電線	600Vビニル絶縁電線 (IV線, HIV線) 単線 (銅線) : φ0.8~φ1.2 mm より線 (7心銅線) : 0.75~1.25 mm ²
配線方式	ワンタッチ式差込型コネクター (送り端子 2分岐タイプ)
音量調節	1W時: OFF (断), 1 (-12 dB), 2 (-6 dB), 3 (0 dB) 2W時: OFF (断), 1 (-13 dB), 2 (-8 dB), 3 (0 dB) 3W時: OFF (断), 1 (-15 dB), 2 (-9 dB), 3 (0 dB)
使用温度範囲	-10℃~+50℃
その他	JIS C 5532 (音響システム用スピーカー) に準じる
仕上	ケース: ABS樹脂 オフホワイト (マンセルN9.5近似色) 裏板: ハードボード
寸法	173 (W) × 195 (H) × 101 (D) mm (音量調節部除く)
壁面取付寸法	ケース前面取付: 184 mm ダルマ穴取付: 120 mm
質量	810 g
付属品	本体取付ねじ………4

■ 外観図



単位: mm 縮尺: 1/4