

国土交通省電気設備工事共通仕様書適合品
 日本消防検定協会認定品
 型式番号：認評放第14~33号
 (鑑認放第14~33号)

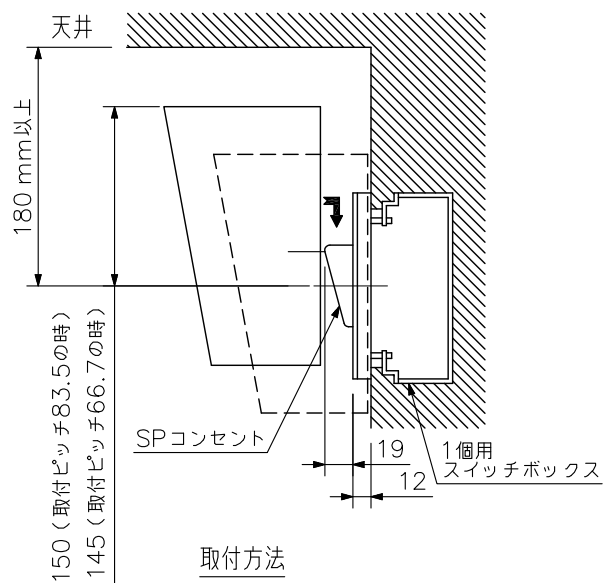
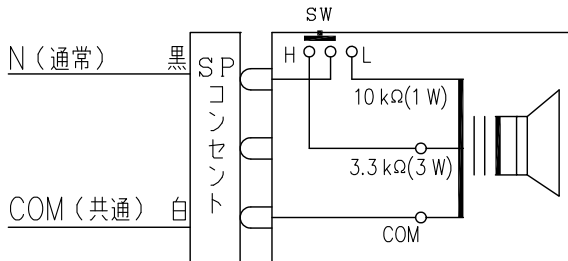
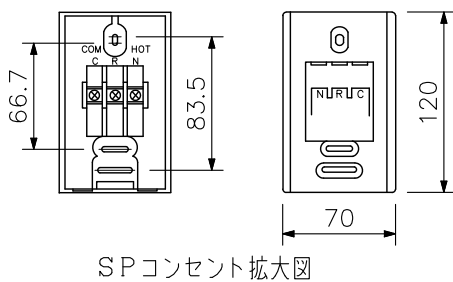
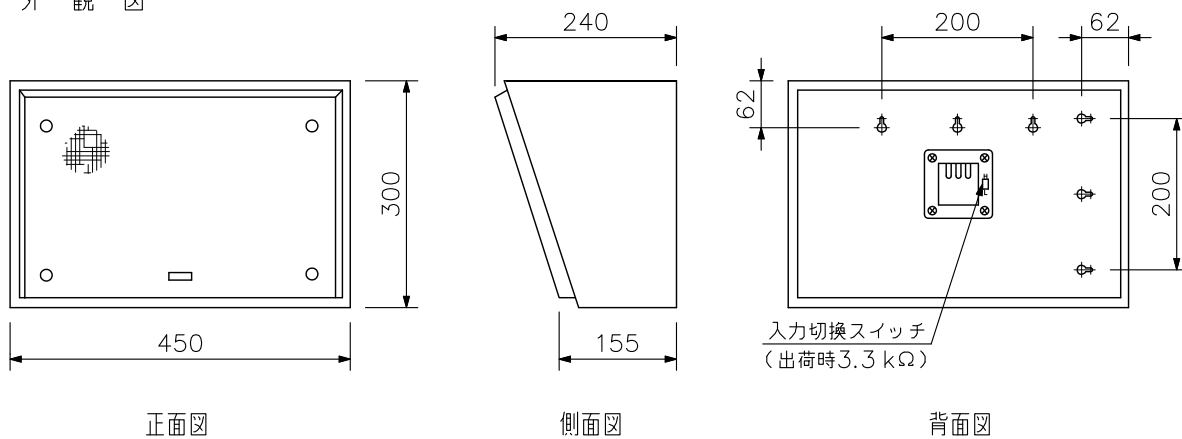
■ 概要

スピーカーコンセント方式のため取付けが簡単です。

■ 仕様

定格入力	3W
定格インピーダンス	3.3 kΩ (3W), 10 kΩ (1W)
出力音圧レベル	92 dB (1W, 1m)
周波数特性	120 Hz ~ 13 kHz
使用スピーカー	16 cmコーン型
スピーカー種別	L級 (消防法施行規則 音声警報音第2シグナルでの測定で92 dB (A) 以上)
音響パワーレベル	95 dB (1W)
指向特性区分	W (0° 以上30° 未満 Q=5, 30° 以上60° 未満 Q=3, 60° 以上90° 以下 Q=0.8)
その他	JIS C 5532 (音響システム用スピーカー) に準じる
仕上	ケース : 木製 オフホワイト (マンセル5Y9/0.5近似色) 前面ジャージネット : オフホワイト
寸法	450 (W) × 300 (H) × 240 (D) mm
質量	4.2 kg
付属品	小ねじ.....2, タッピンねじ.....2, SPコンセント.....1
適合ボックス	露出, 埋込: JIS C 8340

■ 外観図



※SPコンセントを壁面に取り付ける場合、SPコンセントの中心と天井または突起物の間隔を180 mm以上離して工事してください。

単位: mm 縮尺: 1/10