

■ 概要

無停電電源装置（UPS）は、瞬断中や停電が発生した場合に、バッテリーから電力を供給して、負荷機器を保護する装置です。通常時は商用電源を直接バイパス出力します。停電時、および入力電圧変動が大きい時など商用電源の異常を検出した時はバッテリーからの給電に8ms以内で切り換えて、インバーター出力により正弦波で出力を継続します。

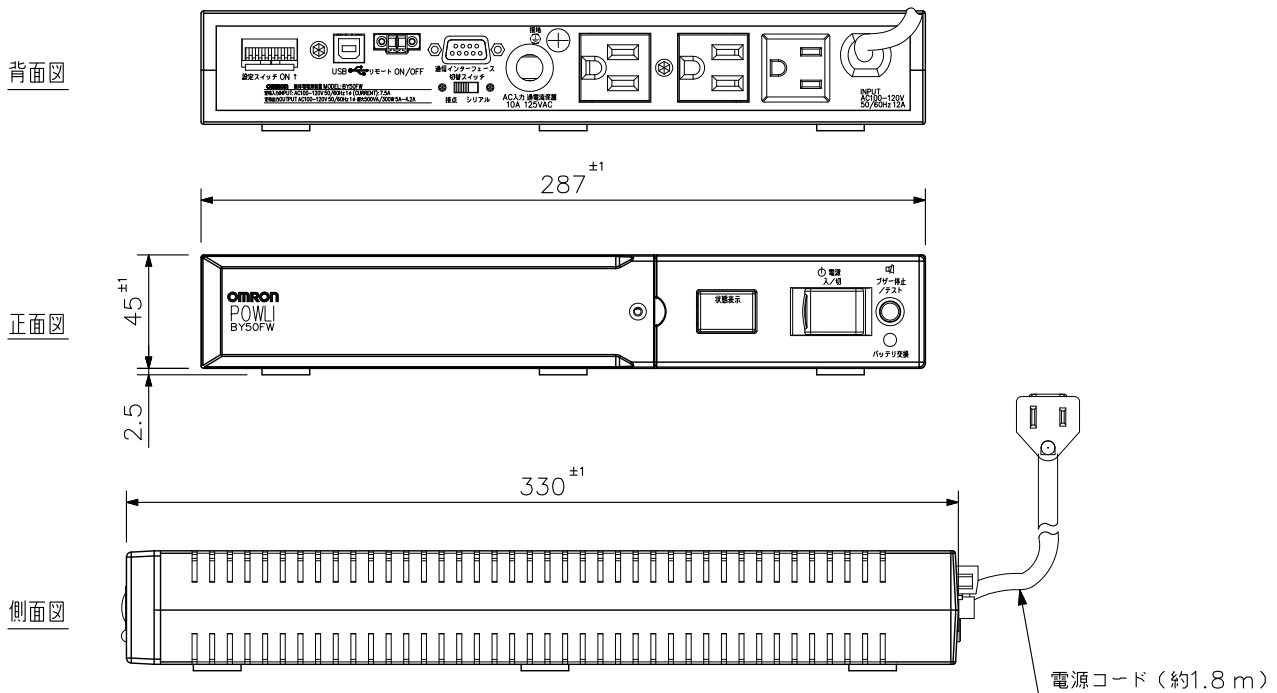
■ 仕様

運 転 方 式	常時商用給電方式
内 部 消 費 電 力	無負荷時：12 W，定格負荷時：最大34 W
交 流 入 力	定 格 入 力 電 圧 AC100 V/AC110 V/AC115 V/AC120 V（選択可） （出荷時：AC100 V）
入 力 電 流	最 大 入 力 電 流 7.5 A（定格負荷，最大充電電流，最小入力電圧時）
周 波 数	50/60 Hz±4 Hz
力 入 力 プ ラ グ 形 状	3P ACプラグコード本体に直接接続（約1.8 m）
交 流 出 力	電 容 量 500 VA（300 W） ※VA/Wともに左記上限値を超えないこと
電 圧	商 用 運 転 時 AC100 V，AC110 V，AC115 V，AC120 V バ ッ ク ア ッ プ 運 転 時（実効値）：±5 %
周 波 数	50/60 Hz（商用運転時：±4 Hz，バックアップ運転時：±1 Hz）
波 形	商 用 運 転 時 ： 入 力 波 形 と 同 じ バ ッ ク ア ッ プ 運 転 時 ： 正 弦 波
バ ッ テ リ ー 容 量	7 Ah/6 V×2個
バ ッ テ リ ー 寿 命	期待寿命4～5年/2～2.5年（周囲温度20℃/周囲温度30℃）
停 電 / 復 電 切 換 時 間	8 ms以内
出 力 コ ン セ ン ト	バ ッ ク ア ッ プ 出 力 … 3（3P アース付）
使 用 温 度 範 囲	0℃～+40℃
使 用 湿 度 範 囲	25%～85%RH（ただし結露のないこと）
寸 法	287 ^{±1} （W）×47.5 ^{±1} （H）×330 ^{±1} （D）mm
質 量	本体：約6 kg
付 属 品	USB通信ケーブル（約2 m）…1，リモートON/OFF専用コネクター…1
別 売 品	交換用バッテリー：BXB50F ラックマウント金具：BYP50R

（ご注意）

- ・本機を自家発電装置等の電源周波数が大きく変動する機器と組み合わせて使用する場合は、必ず事前に動作確認を行ってからお使いください。
- ・この製品には鉛バッテリー（鉛蓄電池）を使用しています。

■ 外 観 図



単位：mm 縮尺：1/3

※この商品は斡旋商品（オムロンソーシアルソリューションズ（株）製）です。