

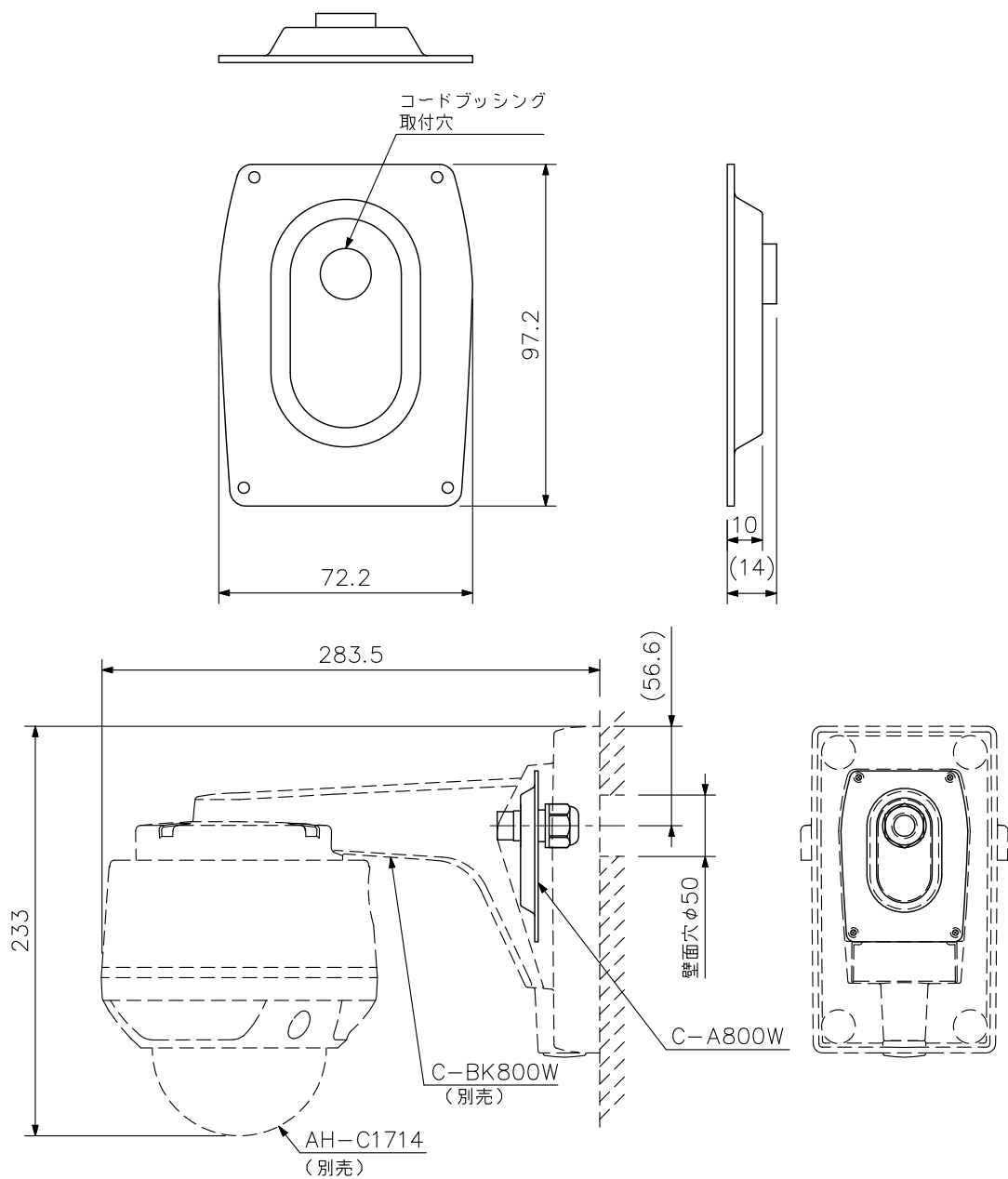
■ 概 要

小型AHDコンビネーションカメラAH-C1714をカメラ壁取付金具C-BK800Wと本機を組み合わせる使用することによって防水機能を付加するための金具とコードブッシングのセットです。

■ 仕 様

仕	上	アルミ
寸	法	72.2 (W) × 97.2 (H) × 14 (D) mm
質	量	36 g
付	属	品
		コードブッシング…1, 金具取付ねじ…4

■ 外 観 図



壁取付例  
(縮尺：1/4)

単位：mm 縮尺：1/2

※ ( ) 内は参考寸法値です。