

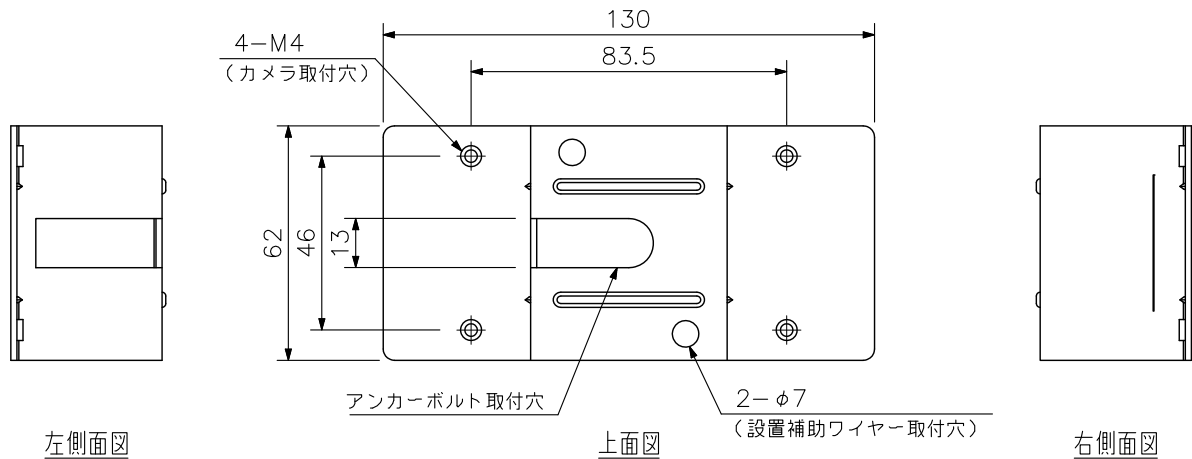
### ■ 概要

二重天井の石膏ボードなど、取付ねじ強度が十分に得られない場所に設置する場合に使用するコンビネーションカメラ／PTZカメラ専用の天井直付金具です。

### ■ 仕様

仕	上	圧延鋼板 黒 塗装
寸	法	130 (W) × 40 (H) × 62 (D) mm
質	量	150 g
付	属	品
		カメラ取付ねじ…4, 設置補助ワイヤー (60 cm) …1, 型紙…1

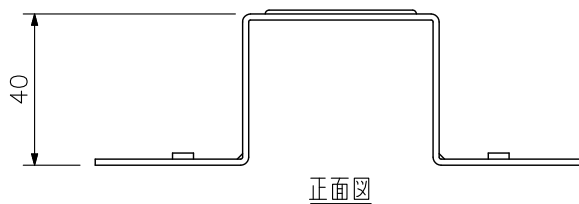
### ■ 外観図



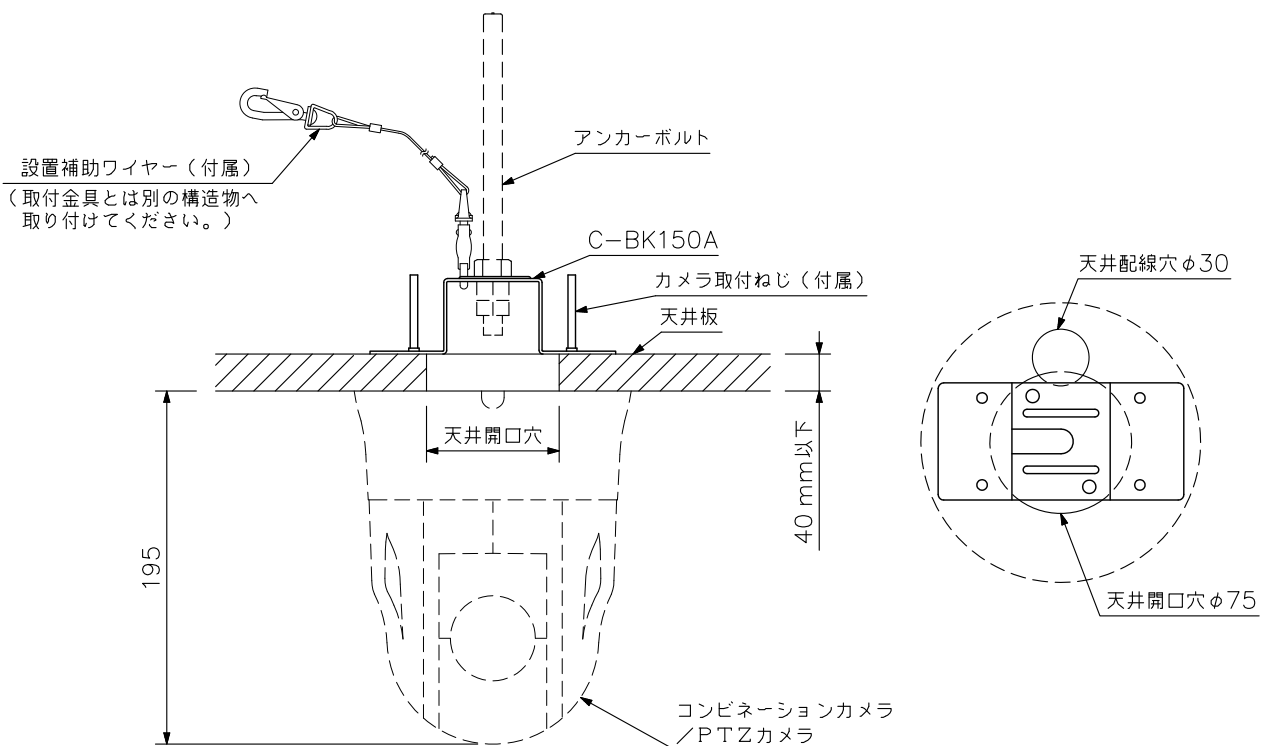
左側面図

上面図

右側面図



正面図



天井取付図 (縮尺: 1/4)

単位: mm 縮尺: 1/2