

■ 概要

二重天井の石膏ボードなど、取付ねじ強度が十分に得られない場所に設置する場合に使用するコンビネーションカメラ/PTZカメラ専用の天井埋込金具です。また、カメラの露出部分を少なくしたいときに使用します。ドームカバーはスモークタイプなので外からカメラの向きがわかりにくいいため、さらに監視効果を高められます。

■ 仕様

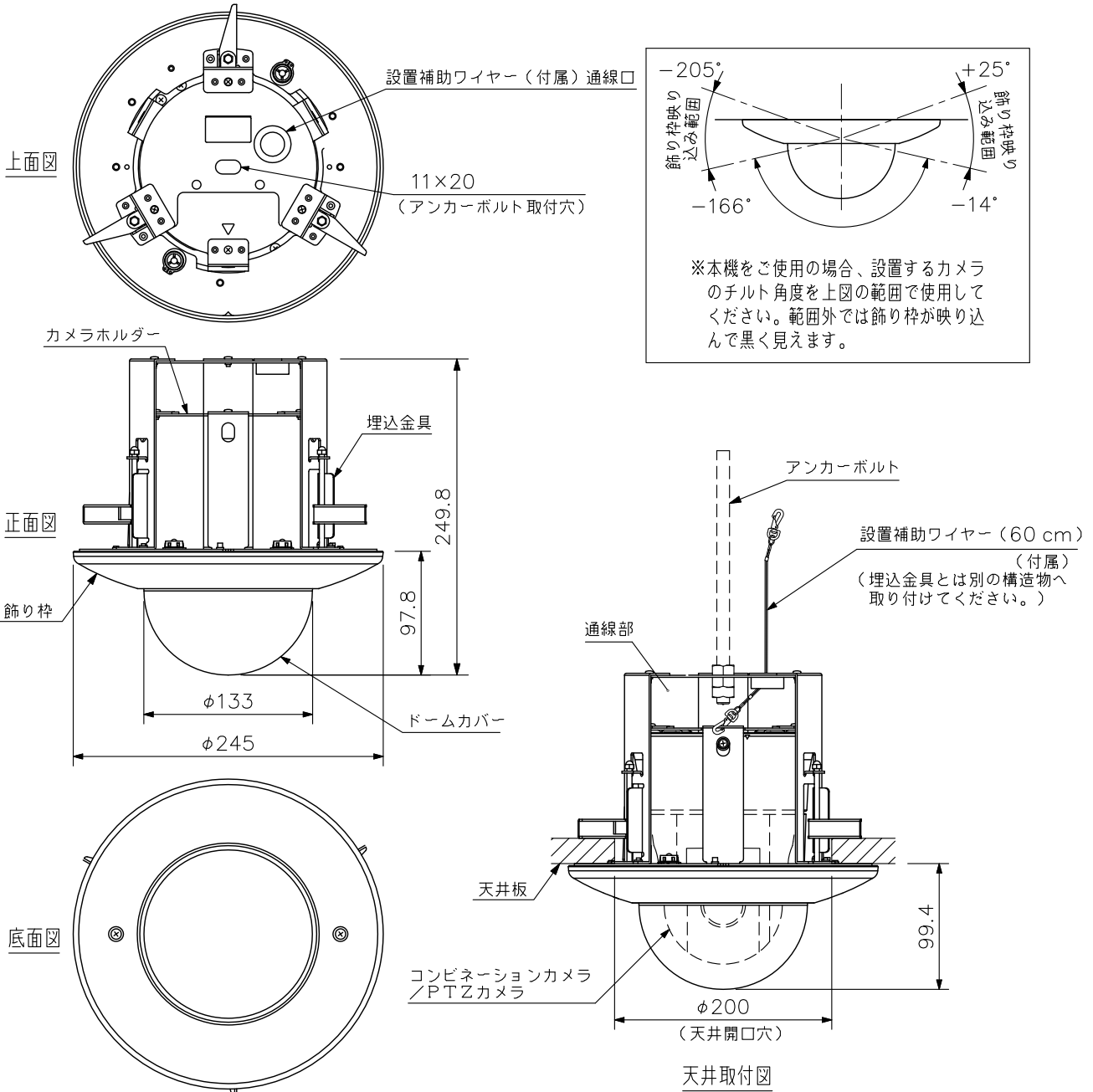
取付天井厚	39 mm以下
透過率	約39%(*1)
仕上	飾り枠 : PC/ABS樹脂 ホワイト 塗装 ドームカバー : アクリル樹脂 スモーク 金具 : 圧延鋼板 黒 塗装
寸法	φ245×249.8(H) mm (ドーム部外形 : φ133 mm)
質量	1.5 kg
付属品	設置補助ワイヤー(60 cm)…1, 型紙…1, カメラ取付ねじ…4

(*1) カメラ感度が低下しますので、低照度の場所への設置にはご注意ください。

※ドームカバーの影響により解像度が低下します。

※水平方向を見た場合に、ドームカバーの影響でフォーカスが合いにくくなる場合があります。

■ 外観図



※本機をご使用の場合、設置するカメラのチルト角度を上図の範囲で使用してください。範囲外では飾り枠が映り込んで黒く見えます。