



TOA カメラ天井埋込金具 透明ドーム付 C-BK150U

■ 概要

二重天井の石膏ボードなど、取付ねじ強度が充分に得られない場所に設置する場合に使用するコンビネーションカメラ/PTZカメラ専用の天井埋込金具です。また、カメラの露出部分を少なくしたいときに使用します。

■ 仕様

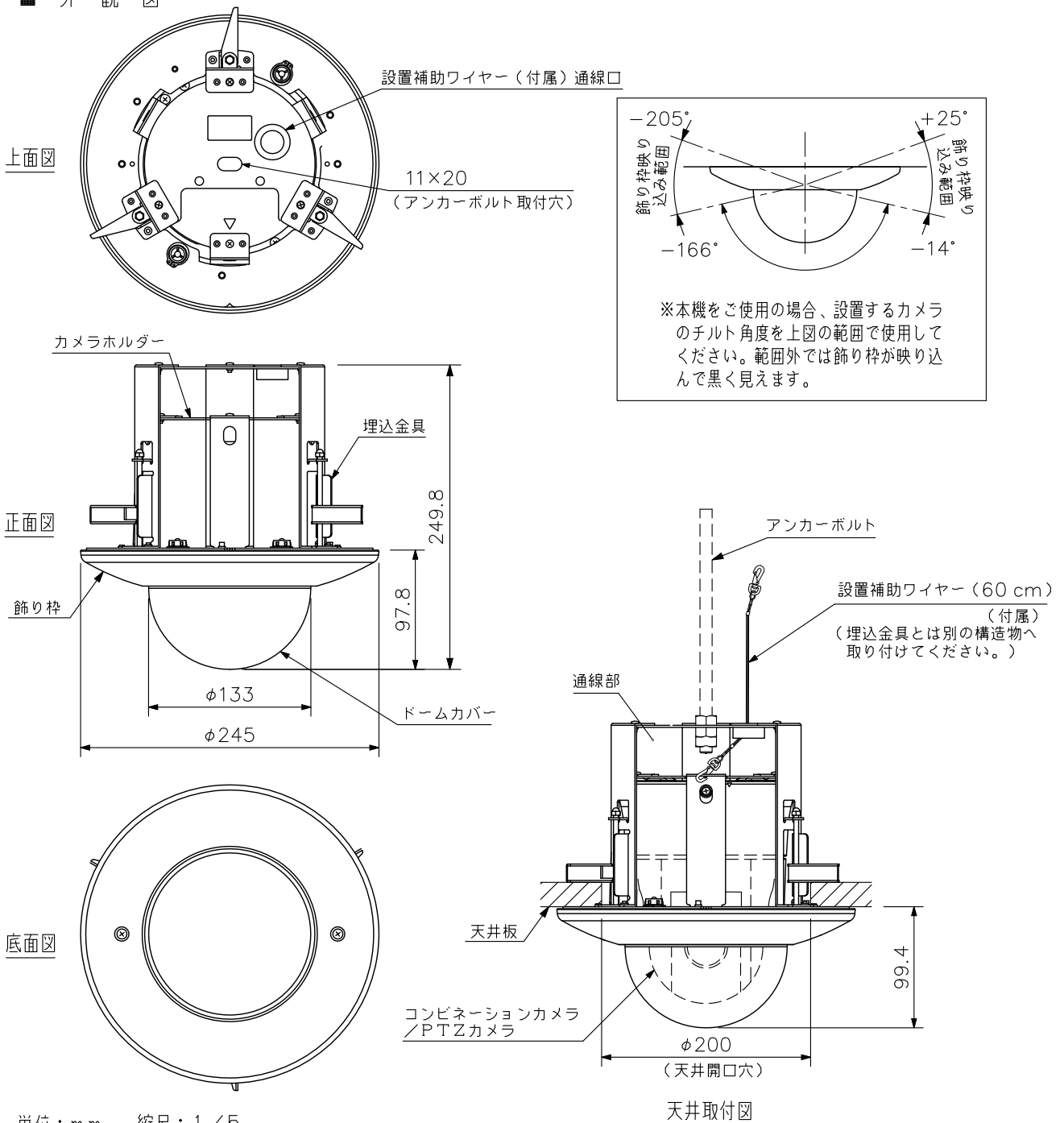
| | |
|-------|--|
| 取付天井厚 | 40 mm以下 |
| 仕上 | 飾り枠 : PC/ABS樹脂 ホワイト 塗装 ドームカバー : アクリル樹脂 透明 金具 : 圧延銅板 黒 塗装 |
| 寸法 | φ245×249.8 (H) mm (ドーム部外形 : φ133 mm) |
| 質量 | 1.5 kg |
| 付属品 | 設置補助ワイヤー (60 cm) …1, 型紙…1, カメラ取付ねじ…4 |

※ドームカバーの影響により解像度が低下します。

※水平方向を見た場合に、ドームカバーの影響でフォーカスが合いにくくなる場合があります。

※ドームカバーを外すことにより、ドームカバーの影響をなくした状態で天井に埋め込み設置できます。

■ 外観図



単位 : mm 縮尺 : 1/5