

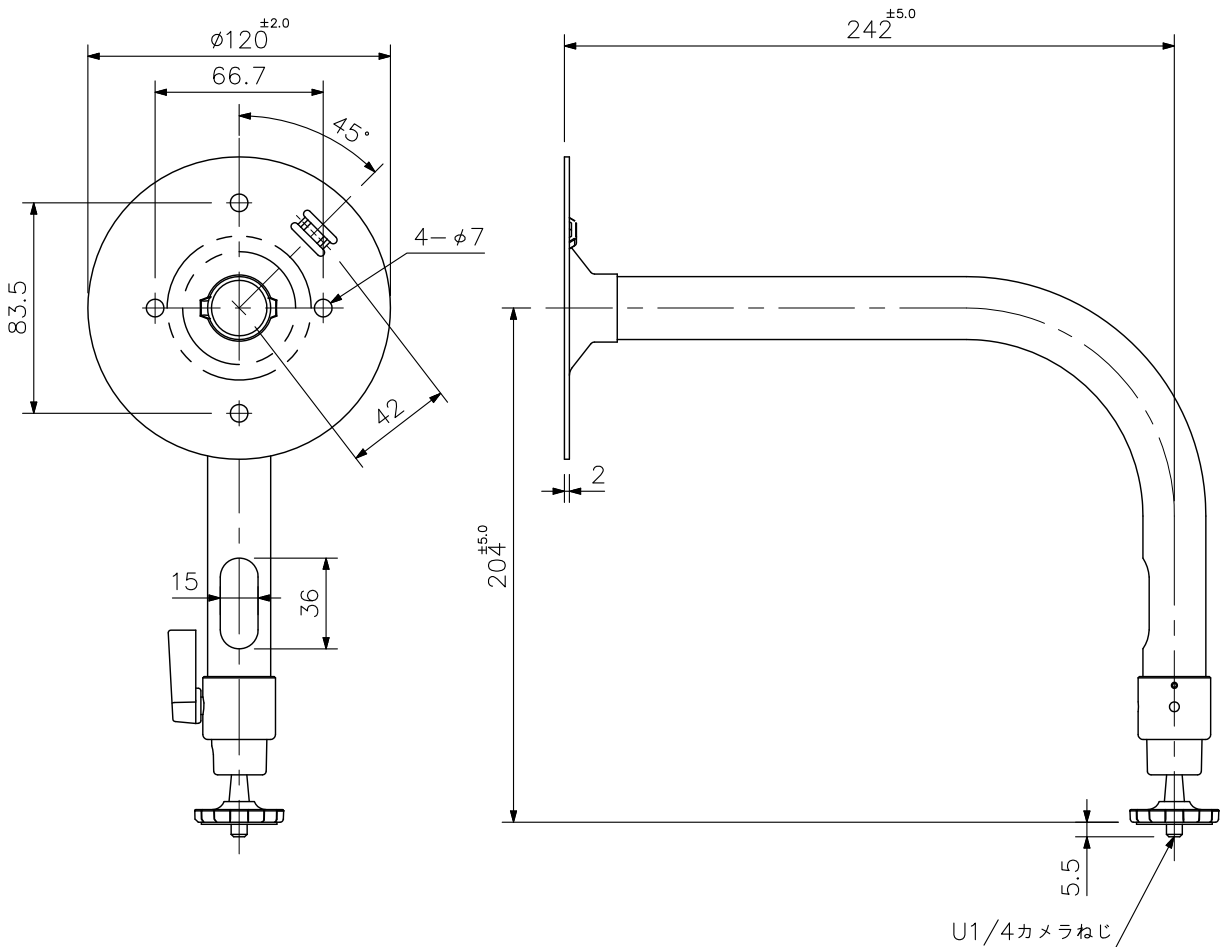
■ 概要

屋内用のカメラ取付金具です。
支柱内に接続用のケーブルを通すことができ、カメラの向き調整や固定が可能です。

■ 仕様

許容角度	荷調整	重量	4 kg以下 前後：+90°~-20° 回転：360°
使用場所	設置条件	仕上	屋内 壁面・天井用（L型）
質付	属品	量	支柱パイプ部：アルミ シルバー カメラ台座：ABS樹脂 黒 取付部：圧延鋼板 シルバー 塗装 340 g 固定用ねじ…4

■ 外観図



単位：mm 縮尺：1/3