

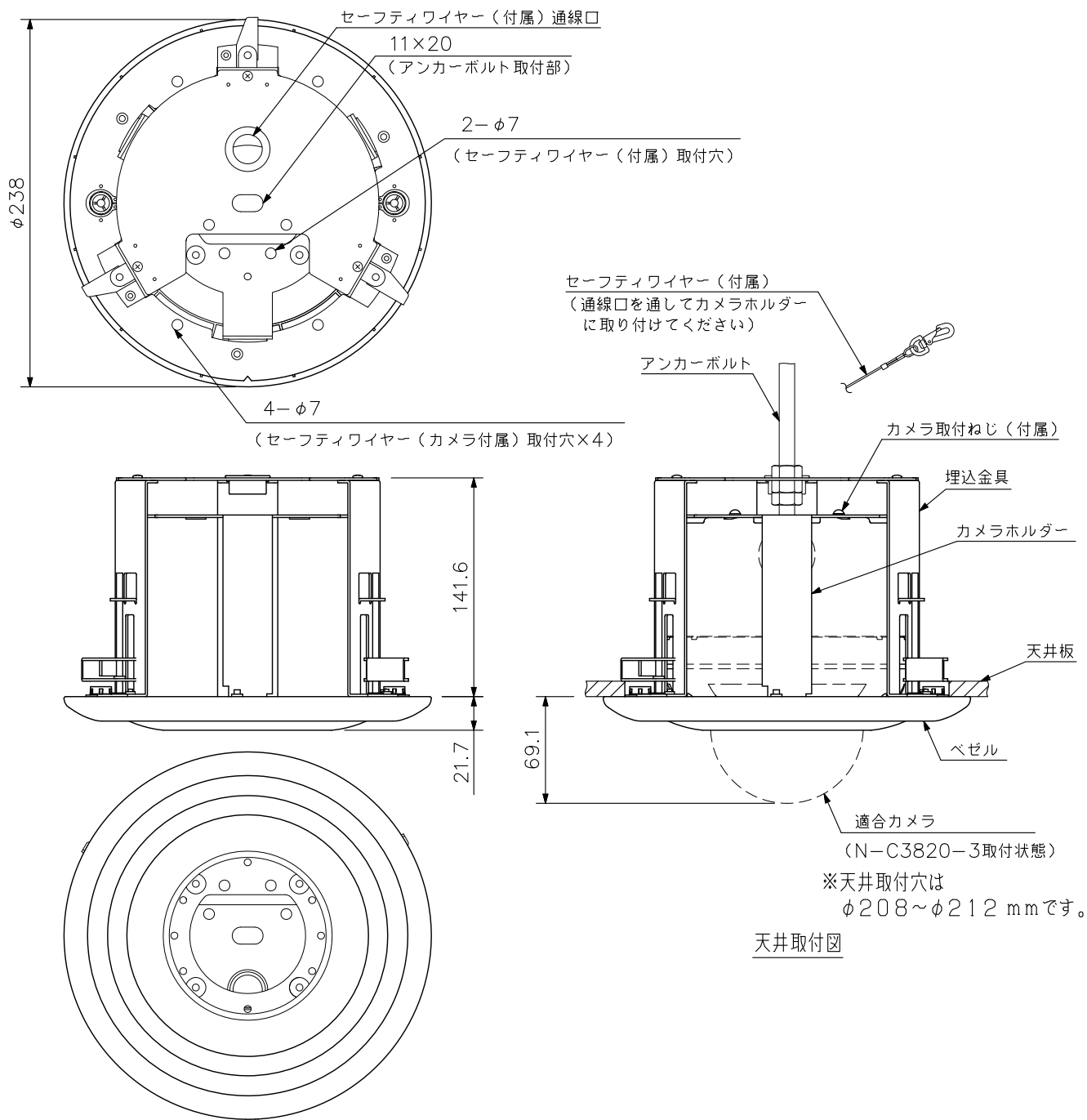
■ 概要

適合するカメラを天井に埋め込んで設置するための金具です。
 二重天井の石膏ボードなど、取付ねじ強度が十分に得られない場所に設置する時やカメラの露出部分を少なくしたい時に使用してください。使用場所は屋内に限ります。

■ 仕様

取付天井厚	40 mm以下
使用場所	屋内
仕上	ベゼル : PC樹脂 ホワイト 塗装 埋込金具, カメラホルダー : 圧延鋼板 黒 塗装
天井取付穴寸法	$\phi 208 \sim \phi 212$ mm $\phi 238 \times 163.3$ (H) mm
質量	1.2 kg
付属品	セーフティワイヤー (1 m) …1, 型紙…1, スペース…一式, カメラ取付ねじ…一式

■ 外観図



単位 : mm 縮尺 : 1/4