

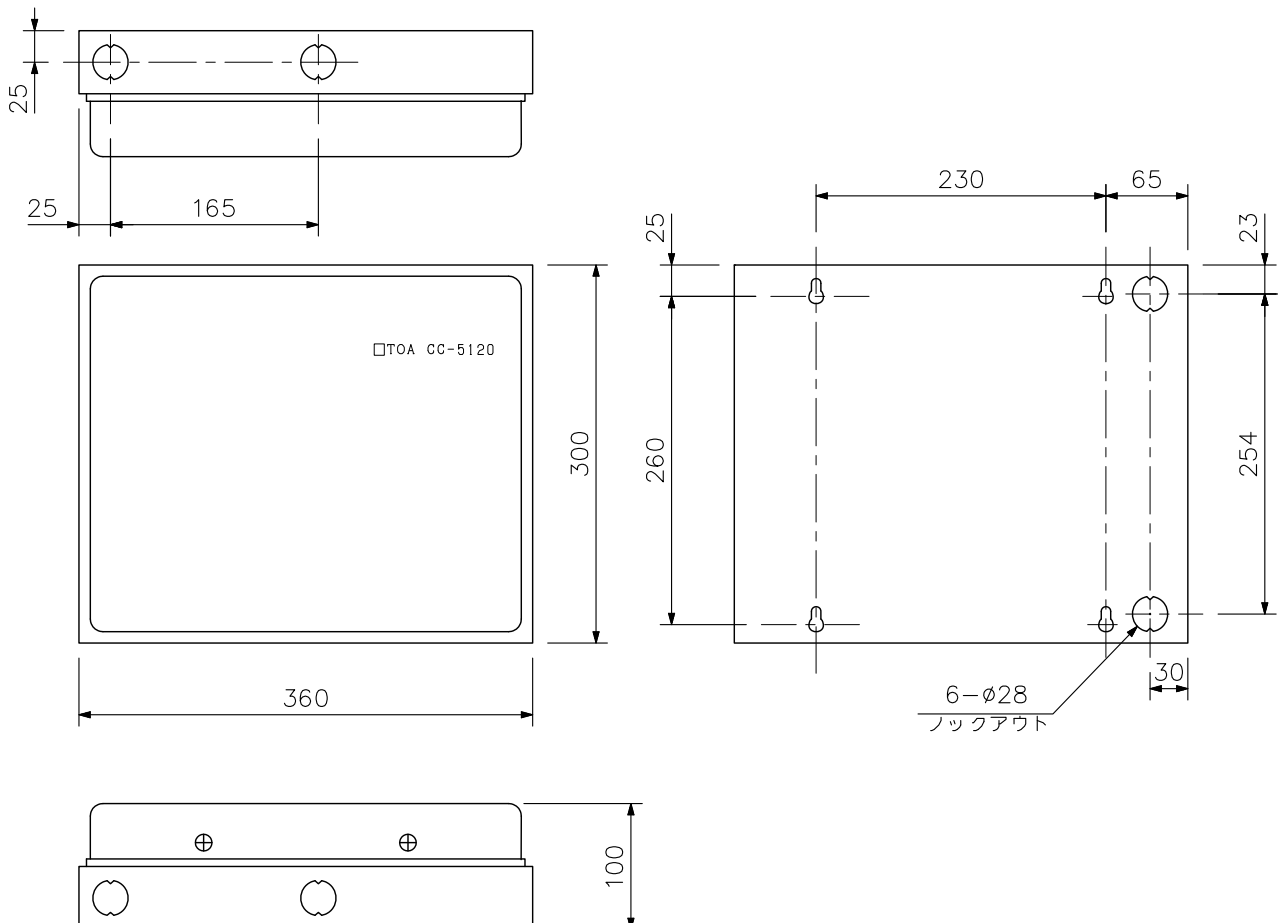
■ 概要

監視用ビデオカメラをリモートコントロールするとき用いるリレー制御ボックスです。
リレー制御方式のCC-5111Bとセットで使用し、各ビデオカメラに1台ずつ必要です。

■ 仕様

電源	AC100V 50/60Hz
消費電力	135W (電源旋回台, カメラ電動ズームレンズ, ヒータ, デフロスタ, 動作時)
制御入力	電動旋回台 : PAN (RIGHT/LEFT/AUTO) TILT (UP/DOWN) カメラハウジング : DEFROSTER (ON-OFF) WIPER (ON-OFF) カメラ電源 : ON-OFF 電源ズームレンズ : ZOOM (WIDE/TELE) FOCUS (FAR/NEAR) IRIS (CLOSE/OPEN) 以上すべてメイク接点 各1回路 無電圧メイク接点入力 M3ねじ端子
制御出力	電動旋回台, カメラハウジング, カメラ電源用 : AC24V 50/60Hz 5A 電動ズームレンズ用 : DC±6V 0.15A タリ-電源用 : 1回路
使用温度範囲	-10℃~+50℃
仕上	上ケース : 圧延鋼板 ペールページュ (マンセル5Y7.5/1近似色) 下ケース : ポンデ鋼板
質量	7.8kg
付属品	ヒューズ (3A) ……1, ヒューズ (1A) ……1

■ 外観図



単位 : mm 縮尺 : 1/6