

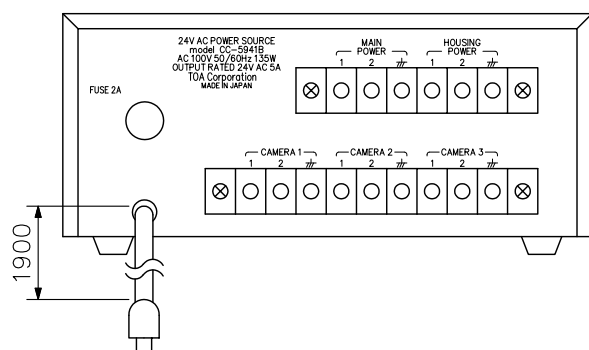
### ■ 概要

AC24V用カメラの電源供給や、監視用ビデオカメラシステムの直接制御方式リモコン操作器CC-5011BにAC24V電源を供給するアダプターです。

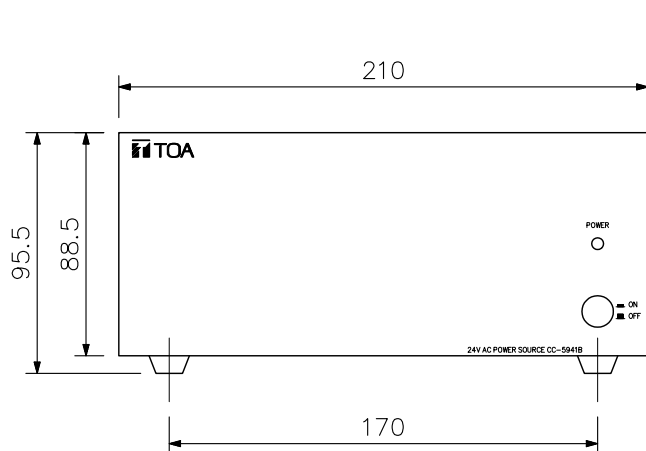
### ■ 仕様

|        |   |
|--------|---|
| 電源     | AC100V 50/60Hz  |
| 消費電力   | 135W (電動旋回台, カメラ, 電動ズームレンズ, ファン・ヒーター, デフロスター動作時)                        |
| 電源出力   | AC24V 5A 50/60Hz (カメラ, 直接制御方式リモコン操作器用)<br>M4ねじ端子 バリヤー間隔8.8mm            |
| 使用温度範囲 | -10℃~+50℃   |
| 仕上     | パネル: アルミ押し出し 黒 (マンセルN1.0近似色) 3分艶 塗装<br>ケース: プレコート鋼板 黒 (マンセルN1.0近似色) 3分艶 |
| 寸法     | 210 (W) × 95.5 (H) × 231 (D) mm   |
| 質量     | 4.1 kg  |
| 付属品    | ヒューズ (2A) ……1   |
| 別売品    | ラックマウント金具: MB-23B-BK (1台ラックマウントする場合)<br>MB-23B-J (2台ラックマウントする場合)        |

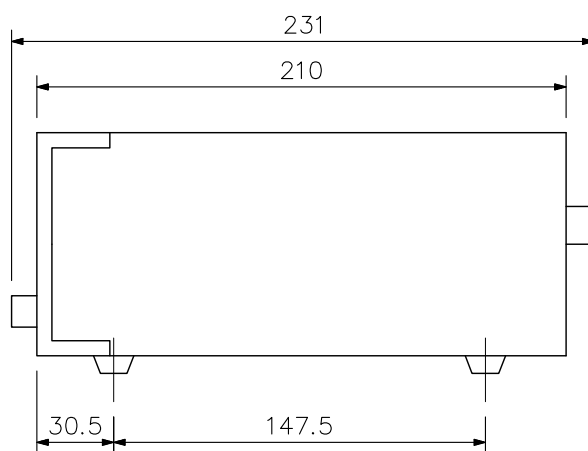
### ■ 外観図



背面図



正面図



側面図

単位: mm 縮尺: 1/3