

日本消防検定協会認定評価品
型式番号：認評放第26~10号

■ 概要

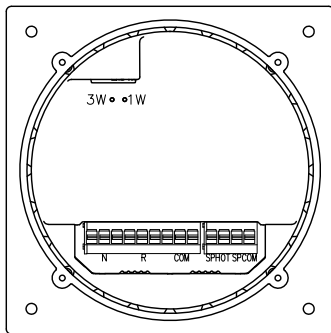
システム天井用のスピーカーシステムです。差込式コネクタによりワンタッチで結線ができ、中継端子を標準装備していますので、3線式配線でアッテネーター（別売）を使用する際には工事の省施工が可能です。

■ 仕様

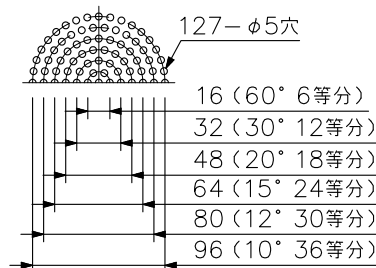
定格入力	3W
定格インピーダンス	3.3 kΩ (3W), 10 kΩ (1W)
出力音圧レベル	93 dB (1W, 1m, 600 Hz~6 kHz, ピンクノイズ時)
周波数特性	100 Hz~18 kHz (ピーク -20 dB時)
使用スピーカー	12 cmコーン型
スピーカー種別	L級 (消防法施行規則 無響室における音声警報音第2シグナルでの測定で92 dB (A) 以上)
音響パワーレベル	93 dB (1W)
指向特性区分	W (0°以上30°未満 Q=5, 30°以上60°未満 Q=3, 60°以上90°以下 Q=0.8)
適合電線	600Vビニル絶縁電線 (IV線, HIV線), 単線 (銅線): φ0.8~φ1.6 mm
スピーカー入力端子	ワンタッチ式差込型コネクタ (送り配線 分岐配線可能)
中継端子	ワンタッチ式差込型コネクタ
使用温度範囲	-10℃~+50℃
その他	JIS C 5532 (音響システム用スピーカー) に準じる
仕上	ケース：難燃性ハイインパクトスチロール樹脂 (樹脂材料難燃グレード：UL94 V-0相当) 黒 (マンセルN1.0近似色)
寸法	130 (W) × 130 (H) × 86 (D) mm
質量	500 g
適合パネル	システム天井用設備プレート：金属製パネル板厚t1.2以下 開口率25%以上

※スピーカーに断熱材、防音材等をかぶせて使用しないでください。また、スピーカーは断熱材から離して設置してください。
※本機は防滴仕様ではありません。湿度が高く結露しやすい場所や、シャワーなどでスピーカーのネット面に直接水がかかったり、常に水をかぶる場所での使用は故障の原因になります。

■ 外観図

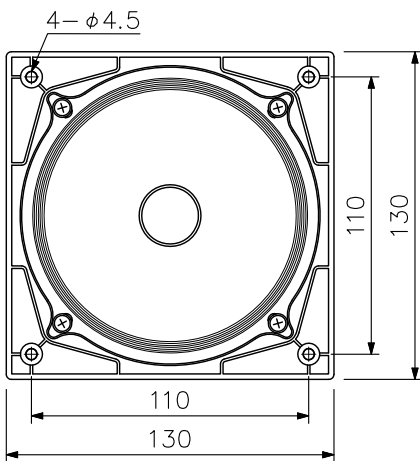


背面図

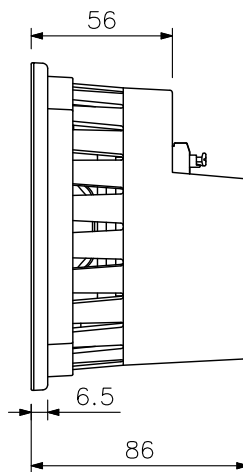


加工図例 (t1.2)

※適合パネルは、開口率25%以上、板厚1.2以下で施工してください。それ以外の場合、非常用の認定申請が必要です。スピーカーの基準有効開口径はφ107 mmです。



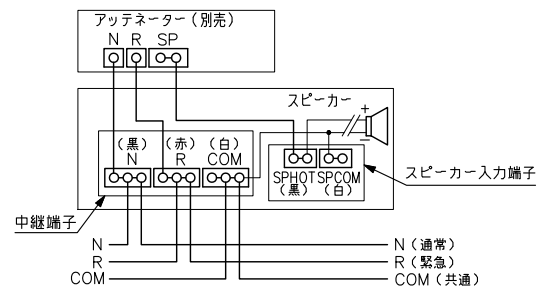
正面図



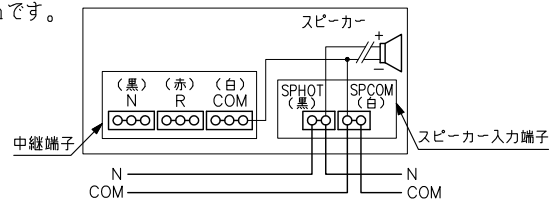
側面図

単位：mm 縮尺：1/3

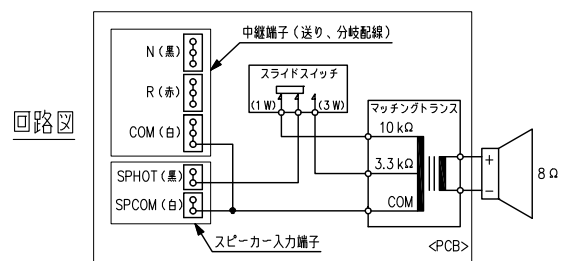
アッテネーター（別売）取付時、3線式配線



2線式配線



結線図



※工場出荷時は10 kΩ (1W)