

日本消防検定協会認定評価品  
型式番号：認評放第30~2号  
国土交通省電気設備工事共通仕様書適合品

■ 概要

0.5 W/L級に対応した天井埋込型スピーカーシステムです。設置環境に最適なスピーカーパネル（別売）を選定できます。スプリングキャッチ方式により、パネルを引っ掛けるだけで簡単に施工できます。差込型コネクターによりワンタッチで結線でき、中継端子を標準装備していますので、3線式配線で外部アッテネーター（別売）を使用する際には工事の省施工が可能です。また、システム天井用としてもお使いいただけます。

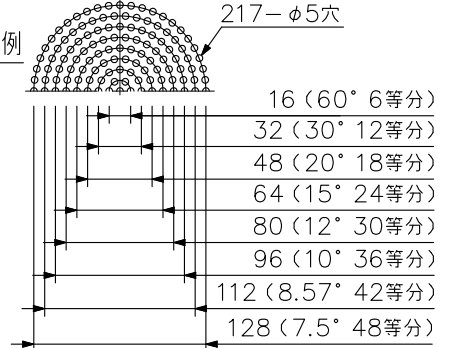
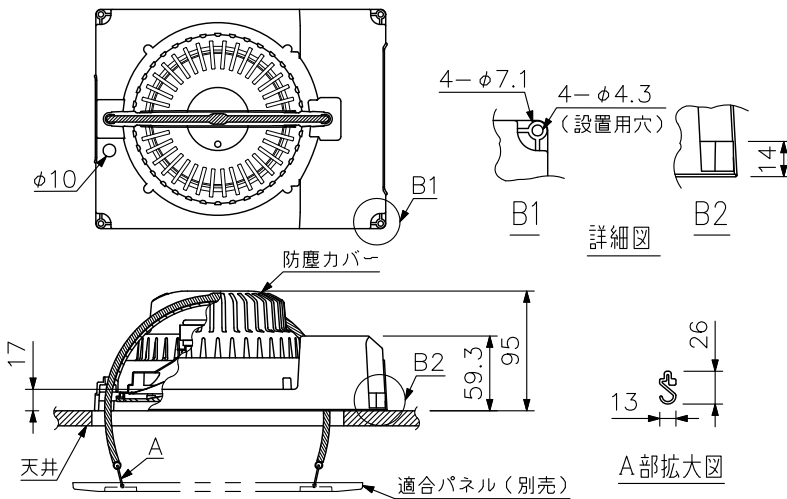
■ 仕様

定格入力	1 W
定格インピーダンス	10 kΩ (1 W), 20 kΩ (0.5 W)
出力音圧レベル	98 dB (1 W, 1 m, 600 Hz~6 kHz, ピンクノイズ時)
周波数特性	90 Hz~16 kHz (ピーク -20 dB時)
使用スピーカー	16 cmコーン型
スピーカー種別	L級 (消防法施行規則 無響室における音声警報音第2シグナルでの測定で92 dB (A) 以上)
音響パワーレベル	96 dB (1 W)
指向特性区分	W (0°以上30°未満 Q=5, 30°以上60°未満 Q=3, 60°以上90°以下 Q=0.8)
取付穴寸法	φ200 mm (最大天井厚：50 mm)
スピーカーパネル取付方法	スプリングキャッチ方式 (スピーカーパネル脱落防止構造)
適合電線	銅単線：φ0.8~φ1.6 mm
スピーカー入力端子	ワンタッチ式差込型コネクター (送り配線 分岐配線可能)
中継端子	ワンタッチ式差込型コネクター
使用温度範囲	-10℃~+50℃
その他	JIS C 5532 (音響システム用スピーカー) に準じる
仕上	ケース：難燃性ハイインパクトスチロール樹脂 (樹脂材料難燃グレード：UL94 V-0相当) 黒 (マンセルN1.0近似色)
寸法	230 (W) × 174 (H) × 95 (D) mm
質量	910 g
適合パネル	CP-233A, CP-233B, CP-233W, CP-234A, CP-239A, CP-239W

※スピーカーに断熱材、防音材等をかぶせて使用しないでください。また、スピーカーは断熱材から離して設置してください。  
※本機は防滴仕様ではありません。湿度が高く結露しやすい場所や、シャワーなどでスピーカーのネット面に直接水がかかったり、常に水をかぶる場所での使用は故障の原因になります。  
※適合パネル（別売）およびシステム天井用プレート（開口率25%以上、板厚1.2 mm以下）との組合せで消防法の認定を受けています。  
※適合パネル（別売）との組合せで国土交通省仕様適合品となります。

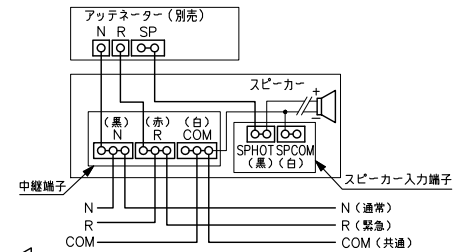
■ 外観図

システム天井用プレート 加工図例

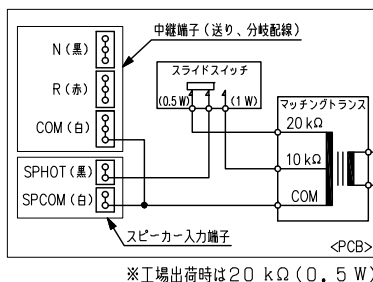
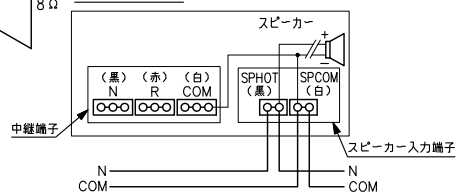


※開口率25%以上、板厚1.2 mm以下で施工してください。それ以外の場合、非常用の認定申請が必要です。スピーカーの基準有効開口径はφ140 mmです。

外部アッテネーター（別売）取付時、3線式配線



2線式配線



※工場出荷時は20 kΩ (0.5 W)

単位：mm 縮尺：1/6