

日本消防検定協会認定評価品
型式番号：認評放第30～3号
国土交通省電気設備工事共通仕様書適合品

■ 概要

高天井等の大音量が必要とされる場所に適した天井埋込型スピーカーシステムです。設置環境に最適なスピーカーパネル(別売)を選定できます。スプリングキャッチ方式により、パネルを引っ掛けるだけで簡単に施工できます。差込型コネクターによりワンタッチで結線でき、中継端子を標準装備していますので、3線式配線で外部アッテネーター(別売)を使用する際には工事の省施工が可能です。また、システム天井用としてもお使いいただけます。

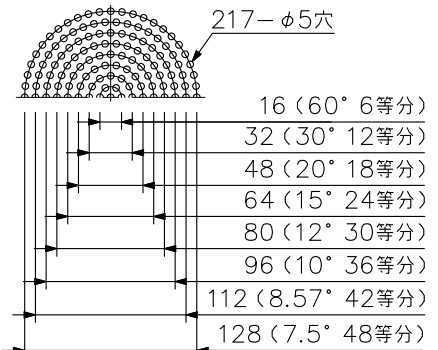
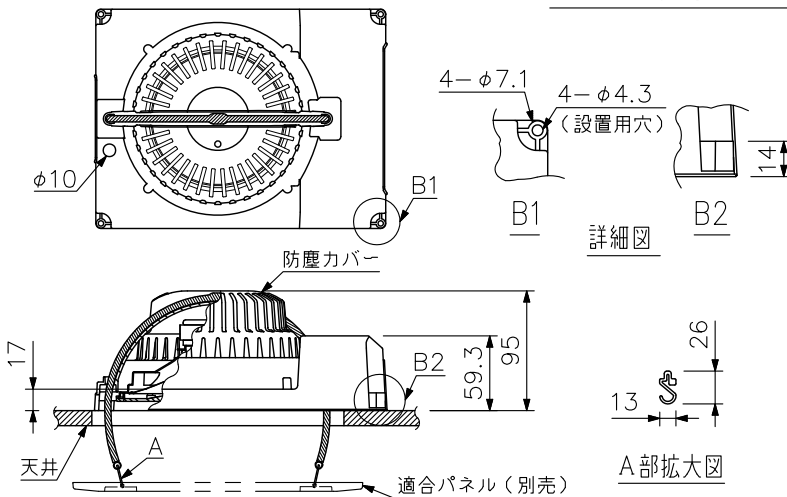
■ 仕様

定格入力	6W
定格インピーダンス	1.7kΩ(6W), 3.3kΩ(3W)
出力音圧レベル	98dB(1W, 1m, 600Hz~6kHz, ピンクノイズ時)
周波数特性	90Hz~16kHz(ピーク -20dB時)
使用スピーカー	16cmコーン型
スピーカー種別	L級(消防法施行規則 無響室における音声警報音第2シグナルでの測定で92dB(A)以上)
音響パワーレベル	96dB(1W)
指向特性区分	W(0°以上30°未満 Q=5, 30°以上60°未満 Q=3, 60°以上90°以下 Q=0.8)
取付穴寸法	φ200mm(最大天井厚: 50mm)
スピーカーパネル取付方法	スプリングキャッチ方式(スピーカーパネル脱落防止構造)
適合電線	銅単線: φ0.8~φ1.6mm
スピーカー入力端子	ワンタッチ式差込型コネクター(送り配線 分岐配線可能)
中継端子	ワンタッチ式差込型コネクター
使用温度範囲	-10℃~+50℃
その他	JIS C 5532(音響システム用スピーカー)に準じる
仕上	ケース: 難燃性ハイインパクトスチロール樹脂(樹脂材料難燃グレード: UL94 V-0相当) 黒(マンセルN1.0近似色)
寸法	230(W)×174(H)×95(D)mm
質量	910g
適合パネル	CP-233A, CP-233B, CP-233W, CP-234A, CP-239A, CP-239W

※スピーカーに断熱材、防音材等をかぶせて使用しないでください。また、スピーカーは断熱材から離して設置してください。
※本機は防滴仕様ではありません。湿度が高く結露しやすい場所や、シャワーなどでスピーカーのネット面に直接水がかかったり、常に水をかぶる場所での使用は故障の原因になります。
※適合パネル(別売)およびシステム天井用プレート(開口率25%以上、板厚1.2mm以下)との組合せで消防法の認定を受けています。
※適合パネル(別売)との組合せで国土交通省仕様適合品となります。

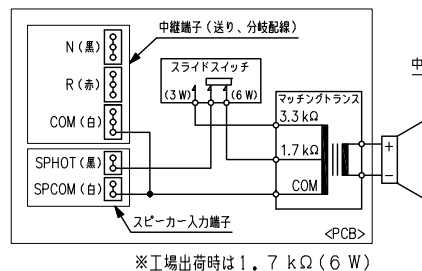
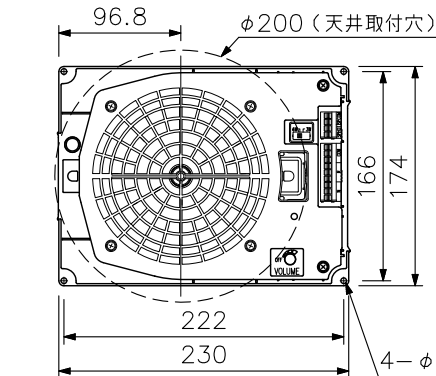
■ 外観図

システム天井用プレート 加工図例

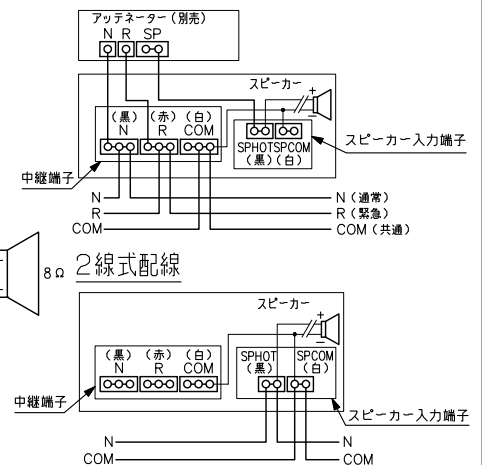


※開口率25%以上、板厚1.2mm以下で施工してください。それ以外の場合、非常用の認定申請が必要です。スピーカーの基準有効開口径はφ140mmです。

外部アッテネーター(別売)取付時、3線式配線



回路図



単位: mm 縮尺: 1/6