

■ 概要

トランペットスピーカーの防水性と明瞭性の良さに、コーン型スピーカーの優れた音質をプラスしたホーンスピーカーです。ステンレス製アングル、ボルトの採用により、屋外での耐食性を確保し、インピーダンス切替が容易なロータリースイッチを採用しています。また、定指向性ホーンを採用しておりますので、水平方向90°の範囲でクリアな音を再生することができます。スピーカースタンドST-16A(別売)に取付けることができます。(強風下での使用不可)

日本消防検定協会認定品
型式番号：認評放第14~43号または24~8号
(鑑認放第14~43号または24~8号)

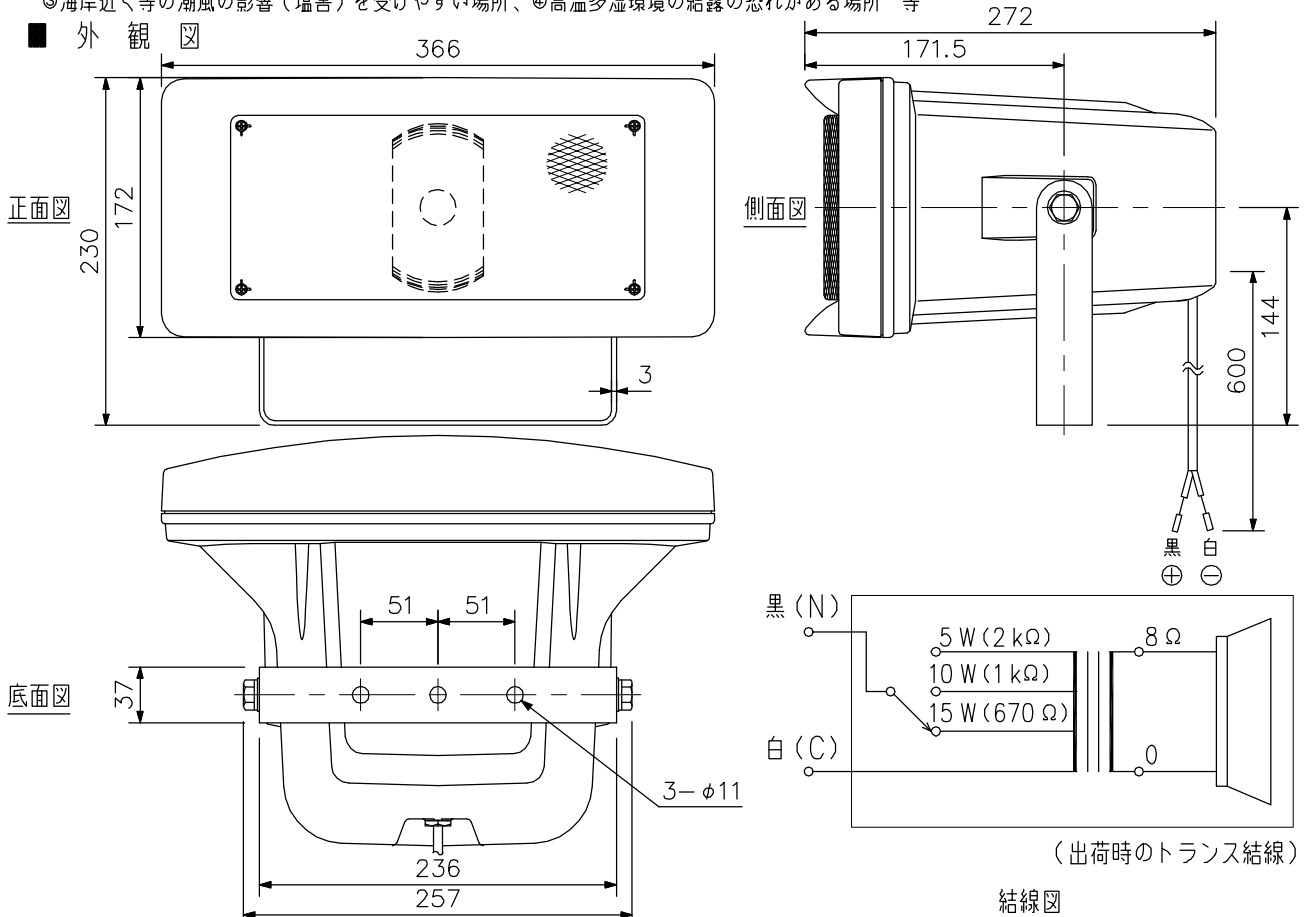
■ 仕様

定格入力	15W
定格インピーダンス	670Ω(15W), 1kΩ(10W), 2kΩ(5W)
出力音圧レベル	97dB(1W, 1m)
周波数特性	150Hz~15kHz
使用スピーカー	12cmコーン型(防滴型)
水平指向性	定指向性ホーン 90°(正面軸から水平に±45°) ±45°位置で93dB(1W, 1m)以上(3kHz)
スピーカー種別	L級(消防法施行規則 音声警報音第2シグナルでの測定で92dB(A)以上)
音響パワーレベル	96dB(1W)
指向特性区分	X(水平:0°以上15°未満 Q=8, 15°以上30°未満 Q=6, 30°以上50°未満 Q=3, 50°以上65°未満 Q=1, 65°以上80°未満 Q=0.6, 80°以上90°以下 Q=0.3) (垂直:0°以上10°未満 Q=8, 10°以上20°未満 Q=7, 20°以上30°未満 Q=5, 30°以上40°未満 Q=3, 40°以上50°未満 Q=2, 50°以上65°未満 Q=1, 65°以上80°未満 Q=0.5, 80°以上90°以下 Q=0.3)
スピーカーコード	φ6mm 2心キャプタイヤコード
使用温度範囲	-20℃~+55℃
防塵・防水性能	IP65
その他	JIS C 5532(音響システム用スピーカー)に準じる
仕上	ホーン, カバー: ABS樹脂 オフホワイト(マンセルN9.0近似色) 塗装, アングル: ステンレス, ネット: アルミ グレー(マンセルN5.5近似色) 塗装, ねじ: ステンレス
寸法	366(W)×230(H)×272(D)mm
質量	2.8kg
別売品	スピーカー取付金具: (ポール取付用) φ90~φ340mm SP-131+YS-60B φ200~φ340mm SP-201+YS-60B (壁, 平面取付用) SP-201, SP-301

※スピーカーの開口部は必ず下を向くように、また、スピーカーユニットに直射日光が当たらないように設置してください。開口部に水が溜まり、スピーカーにダメージを与え、故障の原因になります。下記のような特殊環境下ではご使用できない場合があります。

- ①油の付着しやすい場所、②屋内プール、温泉場等の腐食性ガスの影響を受ける場所、
- ③海岸近く等の潮風の影響(塩害)を受けやすい場所、④高温多湿環境の結露の恐れがある場所 等

■ 外観図



単位: mm 縮尺: 1/5

(出荷時のトランス結線)

結線図