

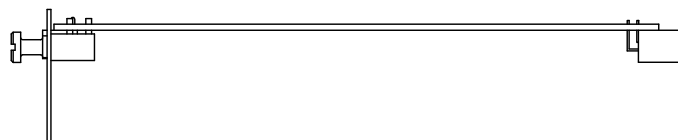
### ■ 概 要

デジタルミキサーD-901等のリモートコントロールモジュールです。  
 プリセットメモリの呼出し、入出力チャンネルの音量調節、ステレオ入力選択、チャンネルのON/OFFを外部から制御できます。外部制御のタリール出力も可能です。

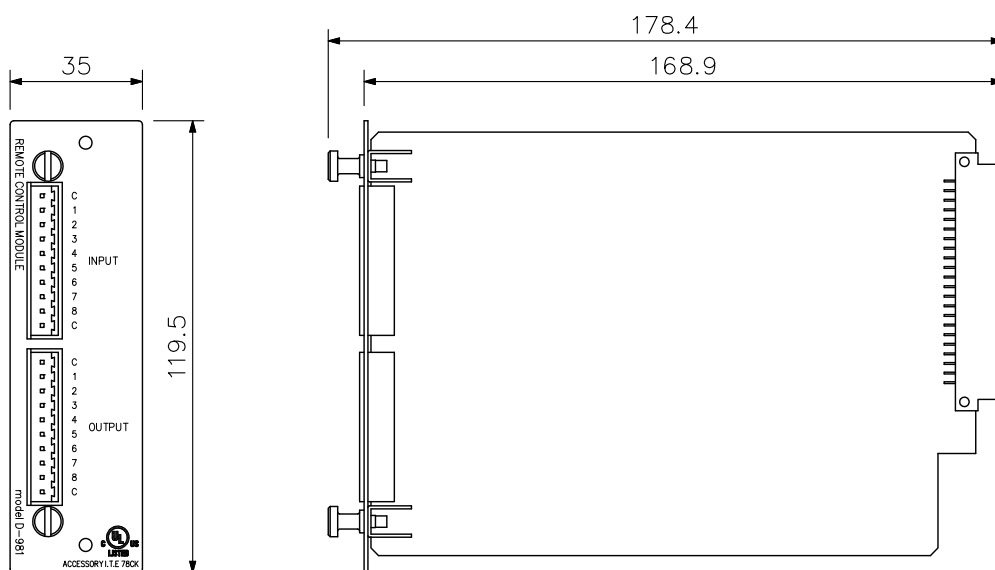
### ■ 仕 様

接 点 入 力	COM+端子1~8:開放電圧:DC5V, 短絡電流:5mA 着脱式ターミナルブロック(10P)
制 御	プリセットメモリ選択 任意のプリセットを呼出せませす 制御方法:無電圧メイク100ms以上/無電圧メイク単パルス100ms以上
	音 量 調 節 任意の入出力チャンネルの音量調節のUP/DOWNができます 制御方式:無電圧メイク単パルス100ms以上で1ステップ変化 無電圧メイク100ms以上で70msごとに1ステップずつ連続操作, ブレイクで解除 可変範囲:-∞dB~+10dB
	チ ャ ン ネ ル 任意の入出力チャンネルのON/OFFができます 制御方法:無電圧メイク100ms以上/無電圧メイク単パルス100ms以上
御	ス テ レ オ セ レ ク ト D-936R(別売)(ステレオ4系統入力モジュール)の入力系統選択ができます 制御方法:無電圧メイク100ms以上/無電圧メイク単パルス100ms以上
接 点 出 力	COM+端子1~8:無電圧メイク接点 接点容量:DC24V, 100mA 着脱式ターミナルブロック(10P)
仕 寸	上 法 パネル:プレコート鋼板 黒(マンセルN1.0近似色) 3分艶 35(W)×119.5(H)×178.4(D)mm
質 量	125g
付 属 品	着脱式ターミナルプラグ(10P, 本体取付済み)…2

### ■ 外 観 図



上面図



正面図

側面図

単位: mm 縮尺: 1/2