

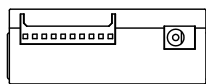
### ■ 概 要

UTP (1000BASE-T) と、光ファイバー (1000BASE-SX) を相互に変換するメディアコンバーターです。

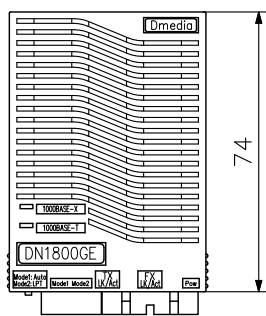
### ■ 仕 様

電 源	AC100 V 50/60 Hz (ACアダプター (付属) 使用)
消 費 電 力	最大8 W以下
光ファイバーポート	1ポート 1000BASE-SX SCコネクター (2心) IEEE802.3z
ツイストペアポート	1ポート 1000BASE-T RJ45コネクター IEEE802.3ab
最大延長距離	マルチモード GI 50/125 (帯域500 MHz・km) : 最大550 m
LED表示	電源LED, TX LK/Act (1000BASE-T) LED, FX LK/Act (1000BASE-X) LED, Auto LED, LPT LED
機 能	リンクパススルー機能 (スイッチ側リンクアグリケーションに対応), オートネゴシエーション, Auto MDI/MDI-X
使用温度範囲	-10 °C ~ +55 °C
使用湿度範囲	95 %RH以下 (ただし結露のないこと)
仕 上	ケース: 難燃性ABS PANTONE3165U (相当色)
寸 法	52 (W) × 19.8 (H) × 74 (D) mm (突起部を除く)
質 量	55 g (本体のみ)
付 属 品	ACアダプター (コード長: DC側1.5 m以上) …1, 固定用ホルダー…1, 磁石ケース (固定用ホルダー取付済み) …1

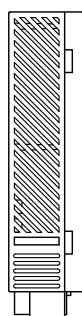
### ■ 外 観 図



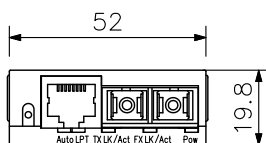
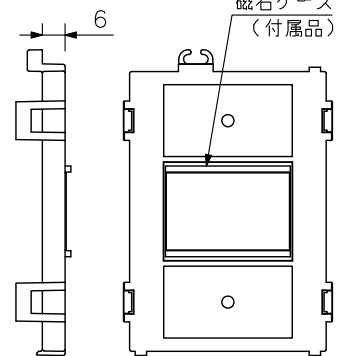
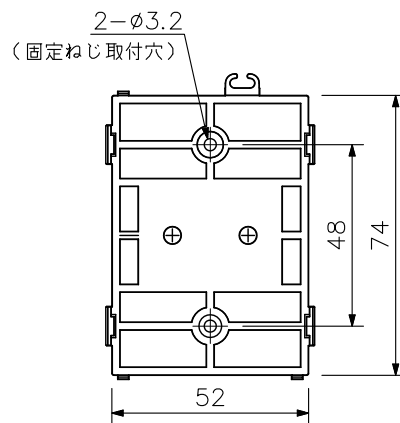
背面図



上面図



側面図



正面図

※壁に取り付けるためのねじは付属していません。

固定用ホルダー (付属)

単位: mm 縮尺: 1/2

※この商品は斡旋商品 (大電 (株) 製) です。