

■ 概要

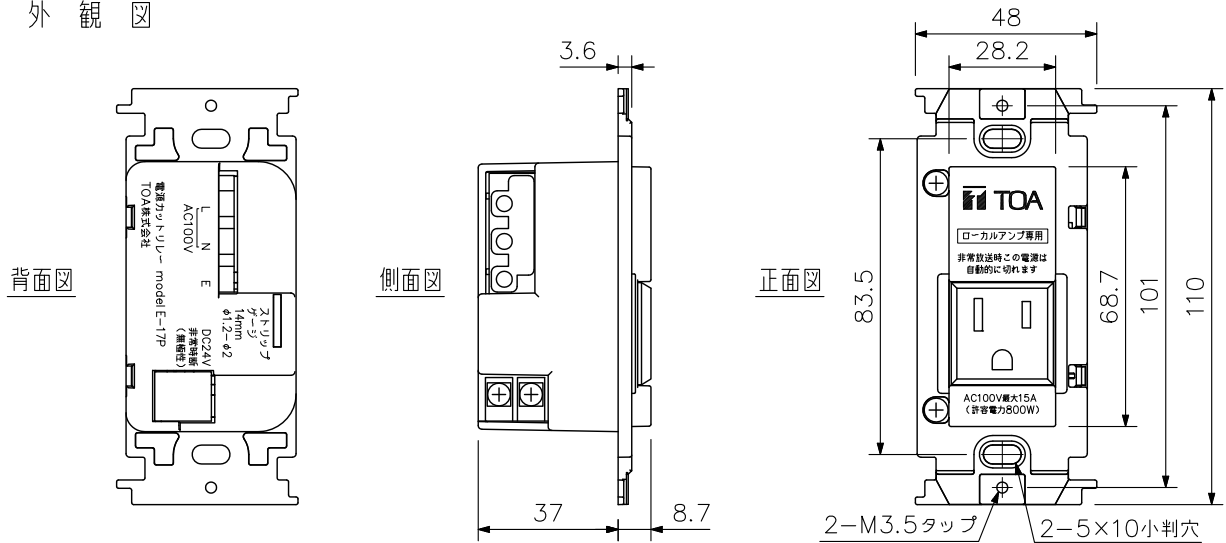
非常用放送設備の制御電源により非常時にローカルアンプ専用の電源を遮断するコンパクトな電源制御器です。
 3Pプラグに対応しているため、アースが必要な機器も接続が可能です。
 AC電源線はスクリューレス端子台に差し込むだけで接続できます。

■ 仕様

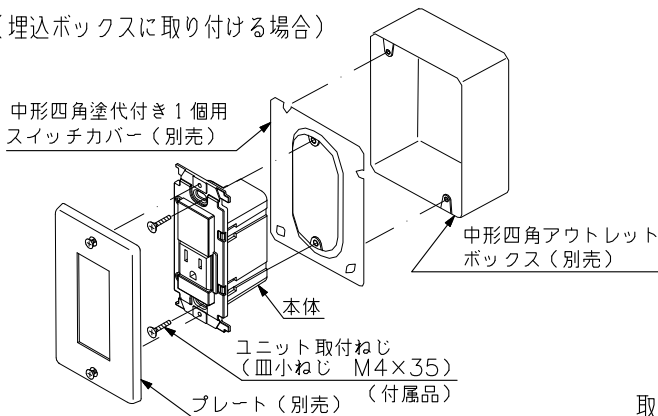
制御電源	DC24V 10mA (無極性) 非常用放送設備から供給
コンセント用電源	AC100V 50/60Hz 電力容量：最大800W 電流容量：最大15A
制御方式	非常時DC24V断によりAC100V断制御
端子部	AC100V：スクリューレス端子 (適合線種 Cu単線φ1.2~2mm) DC24V：M3.5ねじ端子 バリアー間隔8mm (適合線種 Cu単線またはより線, 渡り配線可)
使用温度範囲	0℃~+40℃
使用湿度範囲	80%RH以下 (ただし結露のないこと)
仕上	パネル：PPE/PS樹脂 オフホワイト 塗装 ケース：ABS樹脂 黒 (マンセルN1.0近似色)
寸法	48(W)×110(H)×45.7(D)mm
質量	90g
付属品	ユニット取付ねじM4×35…2
適合ボックス	露出：JIS C 8340 (1個用露出スイッチボックス, 深さ50mm) 埋込：JIS C 8340 (中形四角塗代付きアウトレットボックス浅形およびスイッチカバー1個用)
適合プレート	神保電器(株)製1連用3個用 NKシリーズ：NKP-3UF PWなど WJDシリーズ：WJD-3 パナソニック(株)製プレート3個用 フルカラー：WN6003W/WN65039/WN7503など コスモシリーズ ワイド21：WTF7003W/WTF8003/WTF9203

(ご注意) 電力容量、電流容量を超える機器を接続しないでください。また、必ず15A以下の安全ブレーカーを接続してご使用ください。

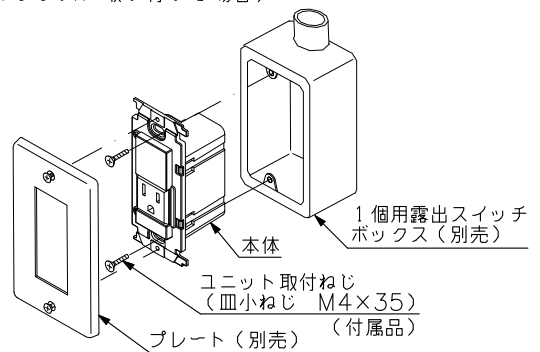
■ 外観図



(埋込ボックスに取り付ける場合)



(露出ボックスに取り付ける場合)



取付例

※他の機種と一緒に同一ボックス内に収納する場合は、絶縁のための堅牢な隔壁を取り付けてください。

単位：mm 縮尺：1/2