

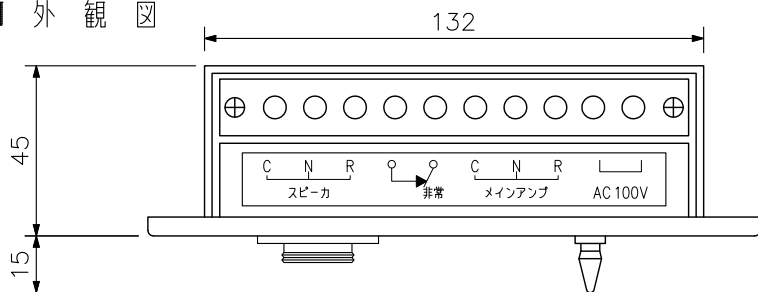
■ 概要

前面スイッチでサブアンプとメインアンプの出力切換えをするとともに、メインアンプ側から非常制御の接点を受けると自動的にメインアンプの出力に切換わります。

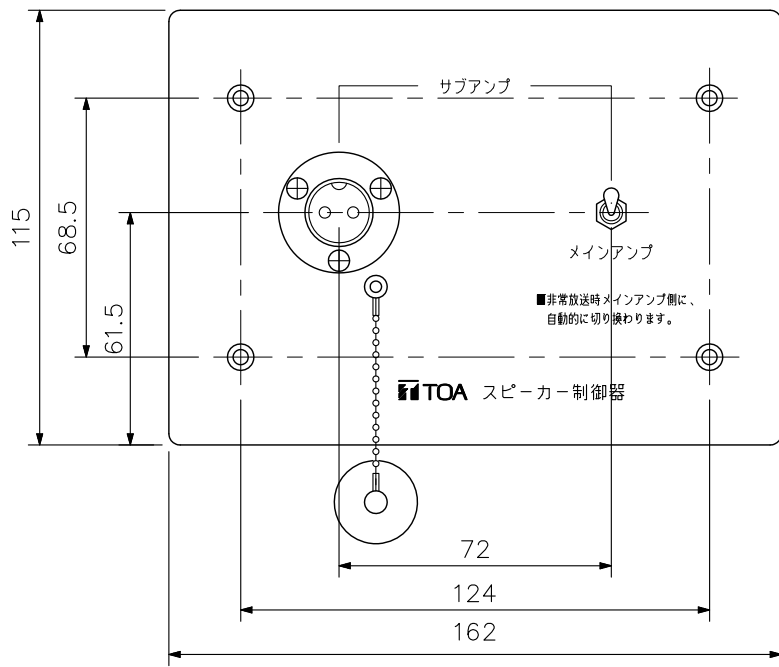
■ 仕様

電源	AC100 V 50/60 Hz
消費電力	3 W
制御方式	前面スイッチおよび無電圧ブレイク接点(極性あり)によりアンプの出力を制御(120 Wまで制御)
制御電流	DC24 V 30 mA
コンセント	BTS 16R2A
接続ケーブル	制御線: 2本, スピーカー線: 3本
端子台	M4ねじ端子 バリヤー間隔9 mm
仕上	パネル: 染色アルマイト
寸法	162 (W) × 115 (H) × 60 (D) mm
質量	475 g
付属品	パネル取付ねじ……4, スイッチボックス取付ねじ……4
適合ボックス	露出: YS-13A (別売) 埋込: JIS C 8340 (3個用スイッチボックスカバー付)

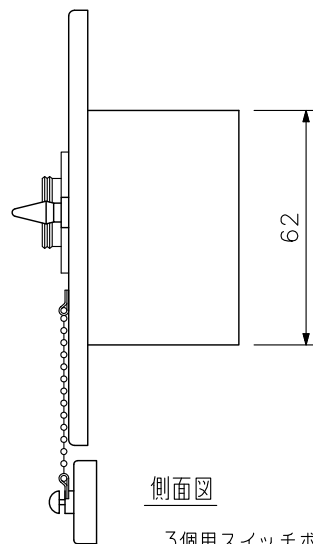
■ 外観図



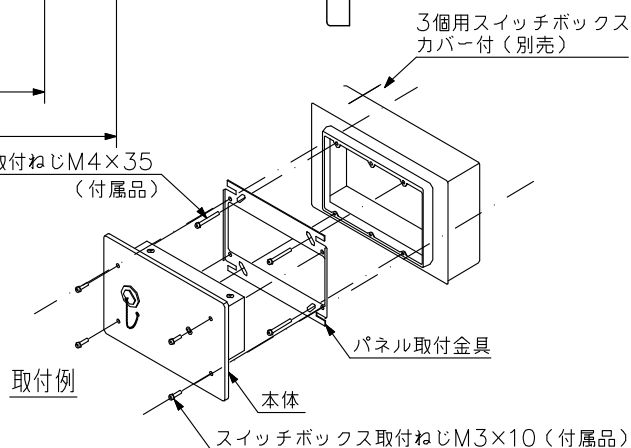
上面図



正面図



側面図



取付例

単位: mm 縮尺: 1/2