

■ 概 要

定格出力6W（単3形乾電池6本使用時、DC9V）の小型・軽量のBluetooth®内蔵のハンズフリー拡声器です。Bluetooth対応のスマートフォンや音楽再生機等とペアリングし、簡単に音楽再生が可能です。腰にびったり装着することができ、付属のヘッドセットマイクロホンを使用すると両手が自由に使えます。また、付属品と同等のヘッドセットマイクER-1000HSを別売品として用意しており、特定の個人専用として複数備えておくこともできます。

■ 仕 様

電 源	単3形乾電池（LR6）：6本（DC9V）、4本（*1）（DC6V） 単3形充電式ニッケル水素電池（HR15/51）：6本（DC7.2V）、4本（*1）（DC4.8V）
出 力	定格6W、最大10W：単3形乾電池6本使用時（DC9V） 定格3W、最大4W：単3形乾電池4本（*1）使用時（DC6V）
通 達 距 離（*2）	音声時：約100m（アルカリ乾電池またはニッケル水素蓄電池6本使用時） ：約80m（アルカリ乾電池またはニッケル水素蓄電池4本（*1）使用時）
電 池 持 続 時 間	音声時（*3）：約8時間（アルカリ乾電池6本または4本（*1）使用時） 約7時間（ニッケル水素蓄電池6本または4本（*1）使用時） AUXステレオ入力時（音楽再生）（*4）：約9時間（アルカリ乾電池6本または4本（*1）使用時） ：約9時間（ニッケル水素蓄電池6本または4本（*1）使用時）
周 波 数 特 性	300Hz～14kHz（偏差-26dB）
ヘッドセットマイクロホン	エレクトレットコンデンサーマイクロホン 感度：-47dB（0dB=1V/1Pa, 1kHz）
入 力	マイク（MIC）：-30dB（*5） 3kΩ φ3.5モノラルミニジャック ファンタム電源供給 予備（AUX）（*6）：-10dB（*5） 2kΩ φ3.5ステレオミニジャック（モノラル入力対応（*7））
通 信 方 式	Bluetooth標準規格 Ver.4.2
通 信 出 力	Bluetooth標準規格 Class2
通 信 距 離	最大10m（*8）
対 応 プ ロ ファ イ ル	A2DP
対 応 コ ー デ ッ ク	SBC
ウ エ ス ト ベ ル ト 長	55～120cm（*9）（最大伸長時）
使 用 温 度 範 囲	0℃～+40℃
仕 上	フロントケース：ABS樹脂 ブラック（マンセルN1.0近似色） リアケース：ABS樹脂 ブラック（マンセルN1.0近似色） ネット：表面処理鋼板 ブラック（マンセルN1.0近似色） 塗装 フロントリング：ABS樹脂 ブルー（マンセル5PB4/10近似色） ウエストベルト：伸縮性ゴム 黒色
寸 法	133（W）×96（H）×222（D）mm（ベルト部を除く）
質 量	本体（ベルト含む、電池別）：480g、ヘッドセットマイクロホン：50g
付 属 品	ヘッドセットマイクロホン（ヘッドバンド、ウインドスクリーン付き）…1、 ウエストベルト（本体に装着済み）…1、バッテリースペーサー…2、マイクケーブルクリップ…1
別 売 品	延長ベルト：ER-1000PJ ヘッドセットマイク（交換用）：ER-1000HS ウインドスクリーン（交換用10個入り）：WH-4000S

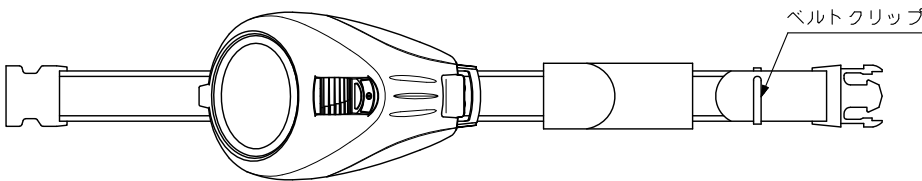
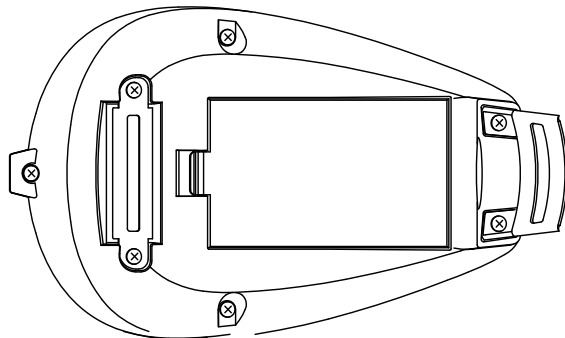
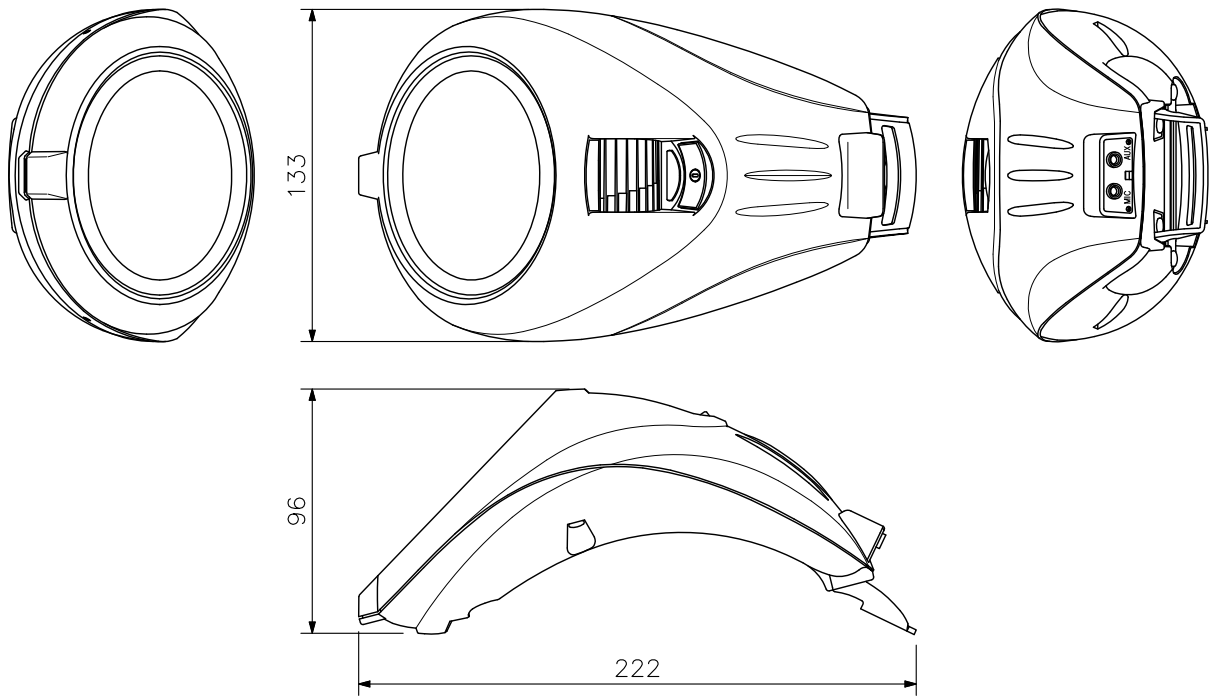
- （*1）付属のバッテリースペーサー使用時
- （*2）通達距離は、静かな街頭で新しい電池を使用したときのものです。電池の容量低下、周囲雑音、風向き、障害物などの周囲環境で異なります。（JEITA TT-4501Dによる）
- （*3）音声時の電池持続時間は、本機をハウリングさせない最大ボリューム位置で連続使用したときの時間です。（JEITA TT-4501Dによる）
- （*4）AUXステレオ入力時の電池持続時間は、市販のオーディオプレーヤーを予備入力端子（AUX）に接続し、音楽を連続再生したときの実測値です。外部機器のボリューム位置や音楽ソースの種類などにより変動します。）
- （*5）0dB=1V
- （*6）予備入力の音声調節は、接続した外部機器側で行ってください。
- （*7）モノラル入力時は、ステレオ入力時より音量が小さくなります。
- （*8）使用環境により異なります。
- （*9）120cmはベルトを引っ張ったときの最大長です。装着時の長さは、100cm（服装着用時のウエストサイズ）を目安としてください。

※電池は付属していませんので、別途ご用意ください。

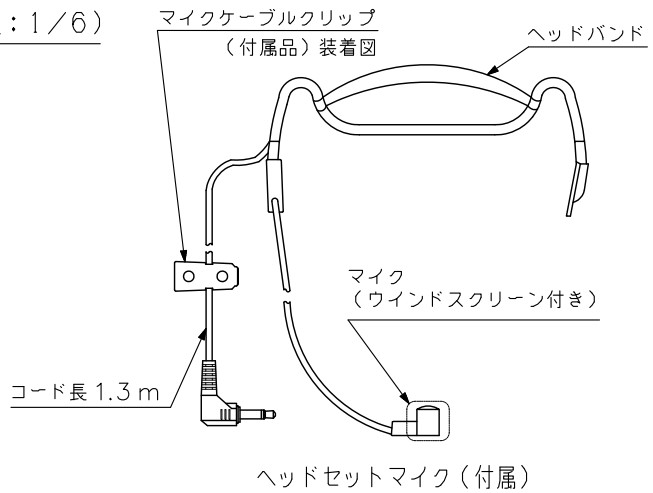
※Bluetooth® ワードマークおよびロゴは登録商標であり、Bluetooth SIG, Inc. が所有権を有します。

TOA株式会社は使用許諾の下でこれらのマークおよびロゴを使用しています。その他の商標および登録商標は、それぞれの所有者の商標および登録商標です。

■ 外観図



ウエストベルト（付属）装着図（縮尺：1/6）



単位：mm 縮尺：1/3