

TOA コンパクトスピーカー 60W 黒

F-08BM

日本消防検定協会認定評価品
型式番号：認評放第2024~3号

■ 概要

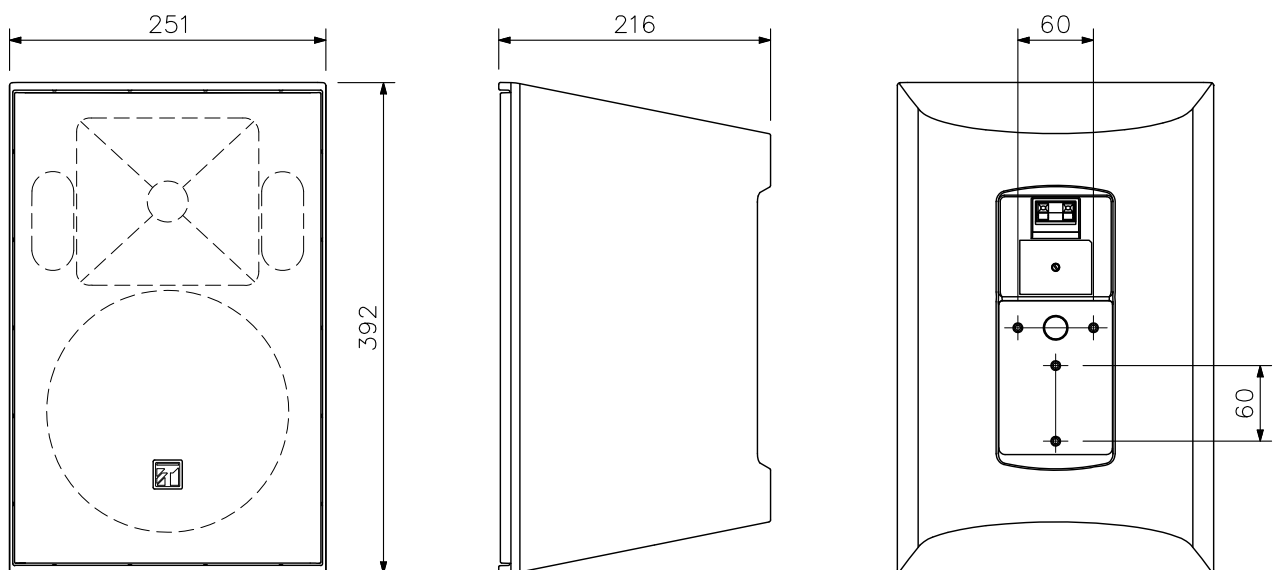
高品質のサウンドで、BGM・アナウンス等の幅広いシーンにマッチするコンパクトな2ウェイスピーカーです。優れたデザインにより多様な建築意匠に馴染むため、様々なシーンで最適な設置が可能です。付属の取付金具は、壁/天井どちらへの設置にも対応し、上下左右に調整が可能です。簡単に仮固定できるため、調整や配線時に両手を使え、優れた作業性を提供します。

■ 仕様

エンクロージャ形式	バスレフ型
定格入力	60W
定格インピーダンス	170Ω(60W), 330Ω(30W), 670Ω(15W), 3.3kΩ(3W)
出力音圧レベル	91dB(1W, 1m) 半自由音場設置時
周波数特性	50Hz~20kHz -10dB 半自由音場設置時
クロスオーバー周波数	3kHz
指向角	水平:100°, 垂直:100°
使用スピーカー	低域用:20cmPPコーン型 高域用:25mmドームツイーター
スピーカー種別	L級(消防法施行規則 音声警報音第2シグナルでの測定で92dB(A)以上)
音響パワーレベル	90dB
指向特性区分	W(0°以上30°未満 Q=5, 30°以上60°未満 Q=3, 60°以上90°以下 Q=0.8)
入力端子	プッシュターミナル
使用温度範囲	-10℃~+50℃
設置環境	屋内
仕	エンクロージャ : HIPS 黒(マンセルN1.0近似色) 塗装 グリル : アルミ 黒(マンセルN1.0近似色) 塗装 スピーカー金具 : アルミダイカスト 黒(マンセルN1.0近似色) 塗装 ベース金具 : 圧延鋼板 t4.5 黒(マンセルN1.0近似色) 塗装 ベース金具カバー : HIPS 黒(マンセルN1.0近似色)
寸法	251(W)×392(H)×216(D) mm
質量	5.2 kg
付属品	スピーカー金具…1, ベース金具…1, ベース金具カバー…1, 金具組立ねじ・ナット…一式
別売	アダプター金具 : HY-F08B スピーカースタンド : ST-34B ※設置にはK&M社製アダプター19780もしくは19610が必要です。

※金具を壁や天井に取り付けるボルト・ナット類は付属していません。用途にあったものを別途ご用意ください。

■ 外観図



正面図

側面図

背面図

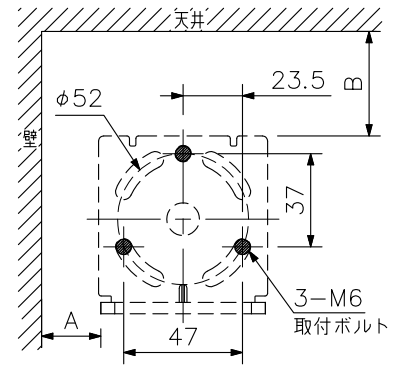
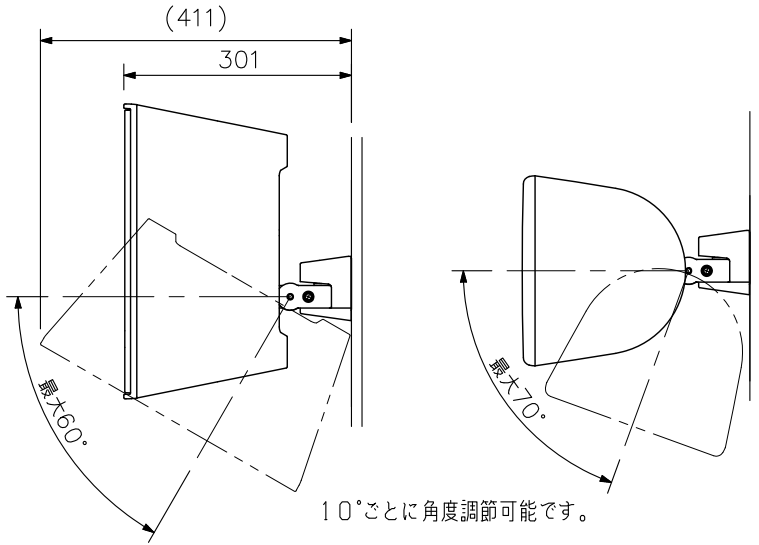
単位：mm 縮尺：1/6



TOA コンパクトスピーカー 60W 黒

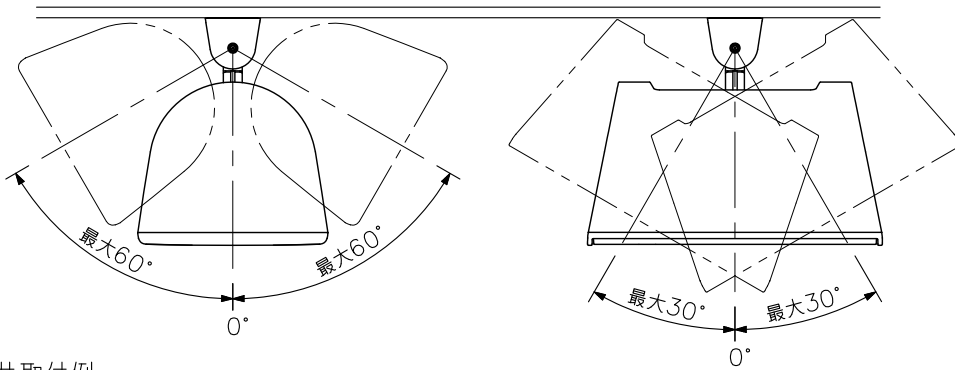
F-08BM

■ 壁取付例

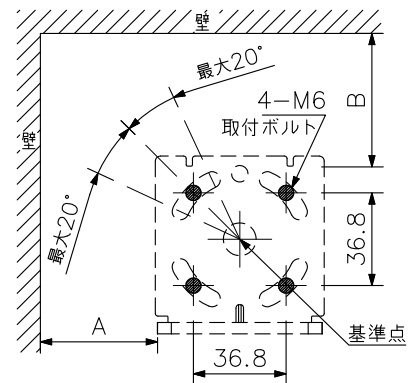
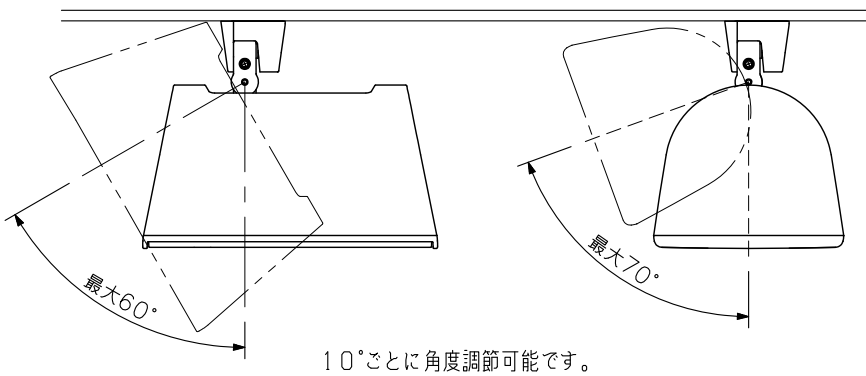


	縦長設置	横長設置
A	300以上	350以上
B	450以上	300以上

壁取付穴寸法
(ベース金具(付属))
(縮尺: 1/3)



■ 天井取付例



	縦長設置	横長設置
A	200以上	250以上
B	300以上	250以上

天井取付穴寸法
(ベース金具(付属))
(縮尺: 1/3)

ベース金具の「基準点」から左右20°まで角度調節が可能です。

単位: mm 縮尺: 1/10