

■ 概要

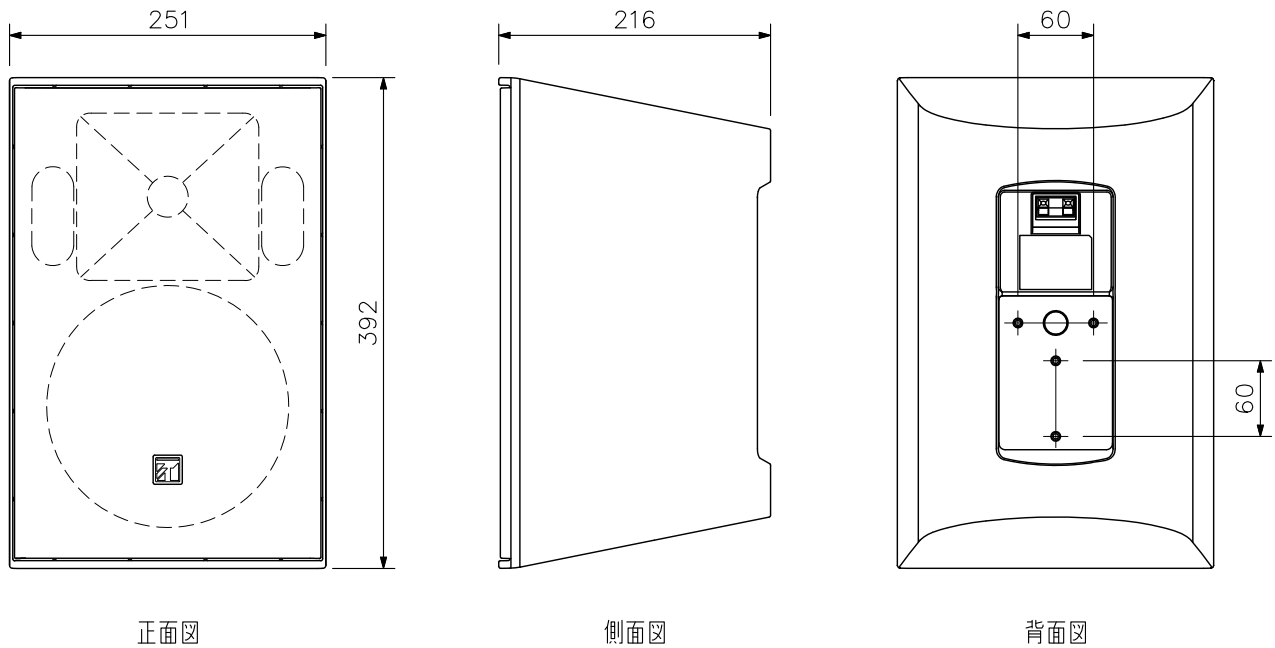
高品質のサウンドで、BGM・アナウンス等の幅広いシーンにマッチするコンパクトな2ウェイスピーカーです。優れたデザインにより多様な建築意匠に馴染むため、様々なシーンで最適な設置が可能です。付属の取付金具は、壁/天井どちらへの設置にも対応し、上下左右に調整が可能です。簡単に仮固定できるため、調整や配線時に両手を使え、優れた作業性を提供します。

■ 仕様

エンクロージャ形式	バスレフ型
許容入力(※1)	定格ノイズ : 90 W 連続プログラム: 180 W
定格インピーダンス	8 Ω
出力音圧レベル	91 dB(1 W, 1 m) 半自由音場設置時
周波数特性	50 Hz~20 kHz -10 dB 半自由音場設置時
クロスオーバー周波数	3 kHz
指向角	水平: 100°, 垂直: 100°
使用スピーカー	低域用: 20 cm PPコーン型 高域用: 25 mm ドームツイーター
入力端子	プッシュターミナル
使用温度範囲	-10℃~+50℃
設置環境	屋内
仕上	エンクロージャ : HIPS 黒(マンセルN1.0近似色) 塗装 グリル : アルミ 黒(マンセルN1.0近似色) 塗装 スピーカー金具 : アルミダイカスト 黒(マンセルN1.0近似色) 塗装 ベース金具 : 圧延銅板 t4.5 黒(マンセルN1.0近似色) 塗装 ベース金具カバー : HIPS 黒(マンセルN1.0近似色)
寸法	251(W) × 392(H) × 216(D) mm
質量	4.4 kg
付属品	スピーカー金具…1, ベース金具…1, ベース金具カバー…1, 金具組立ねじ・ナット…一式
別売品	アダプター金具 : HY-F08B スピーカースタンド : ST-34B ※設置にはK&M社製アダプター19780もしくは19610が必要です。

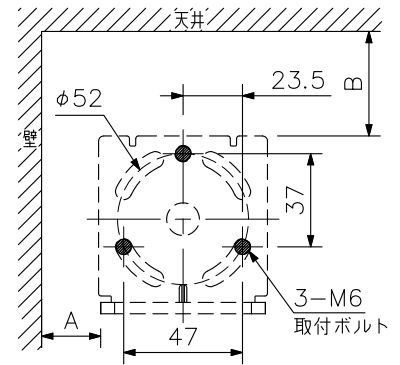
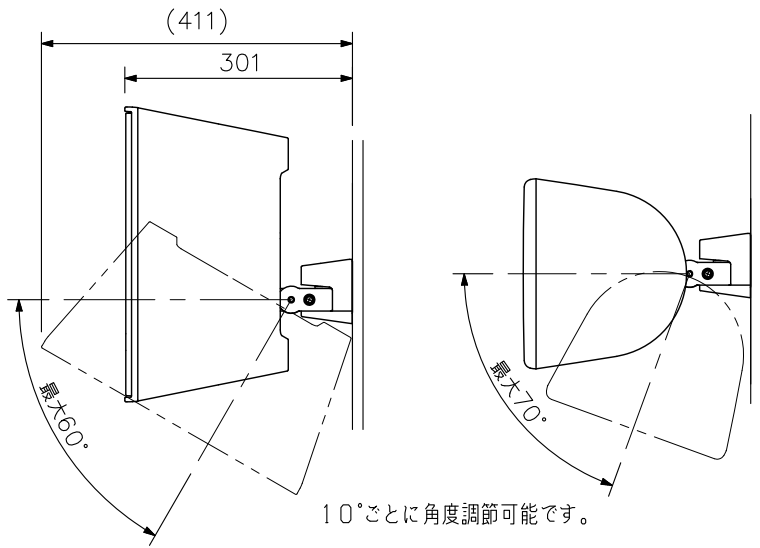
(※1) 定格ノイズはJIS C 5532にて規定されています。連続プログラムは定格ノイズの+3 dBとして定義しています。
※金具を壁や天井に取り付けるボルト・ナット類は付属していません。用途にあったものを別途ご用意ください。

■ 外観図



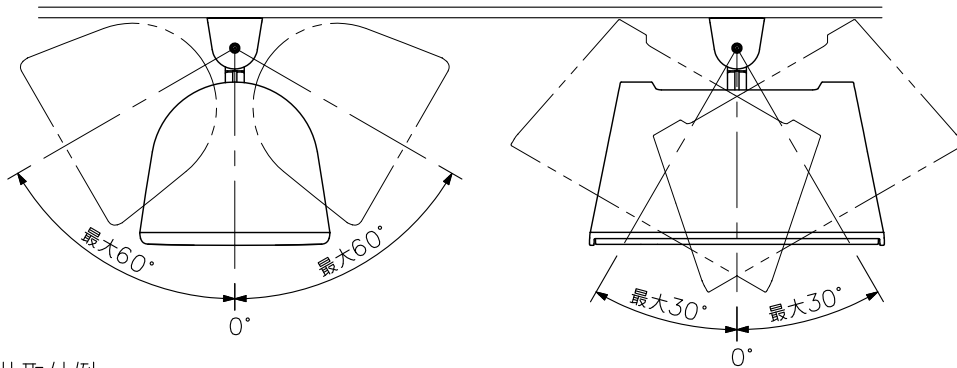
単位: mm 縮尺: 1/6

■ 壁取付例

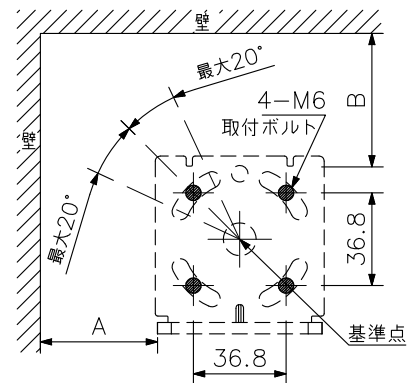
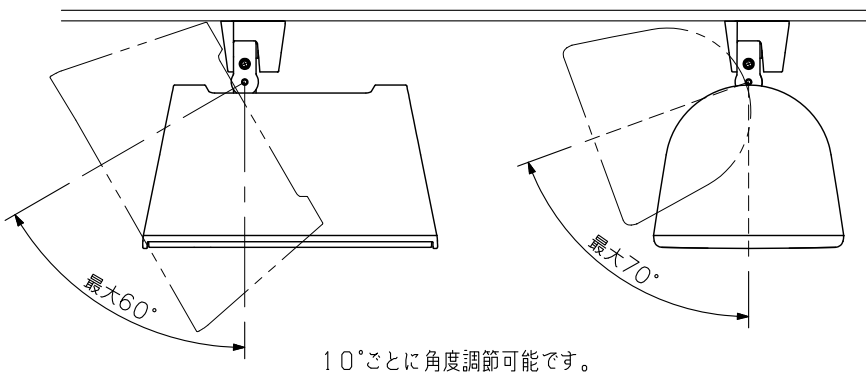


	縦長設置	横長設置
A	300以上	350以上
B	450以上	300以上

壁取付穴寸法
(ベース金具(付属))
(縮尺: 1/3)



■ 天井取付例



	縦長設置	横長設置
A	200以上	250以上
B	300以上	250以上

天井取付穴寸法
(ベース金具(付属))
(縮尺: 1/3)

ベース金具の「基準点」から左右20°まで角度調節が可能です。

単位: mm 縮尺: 1/10