

国土交通省電気設備工事共通仕様書適合品  
 日本消防検定協会認定評価品  
 型式番号：認許放第15～6号

### ■ 概要

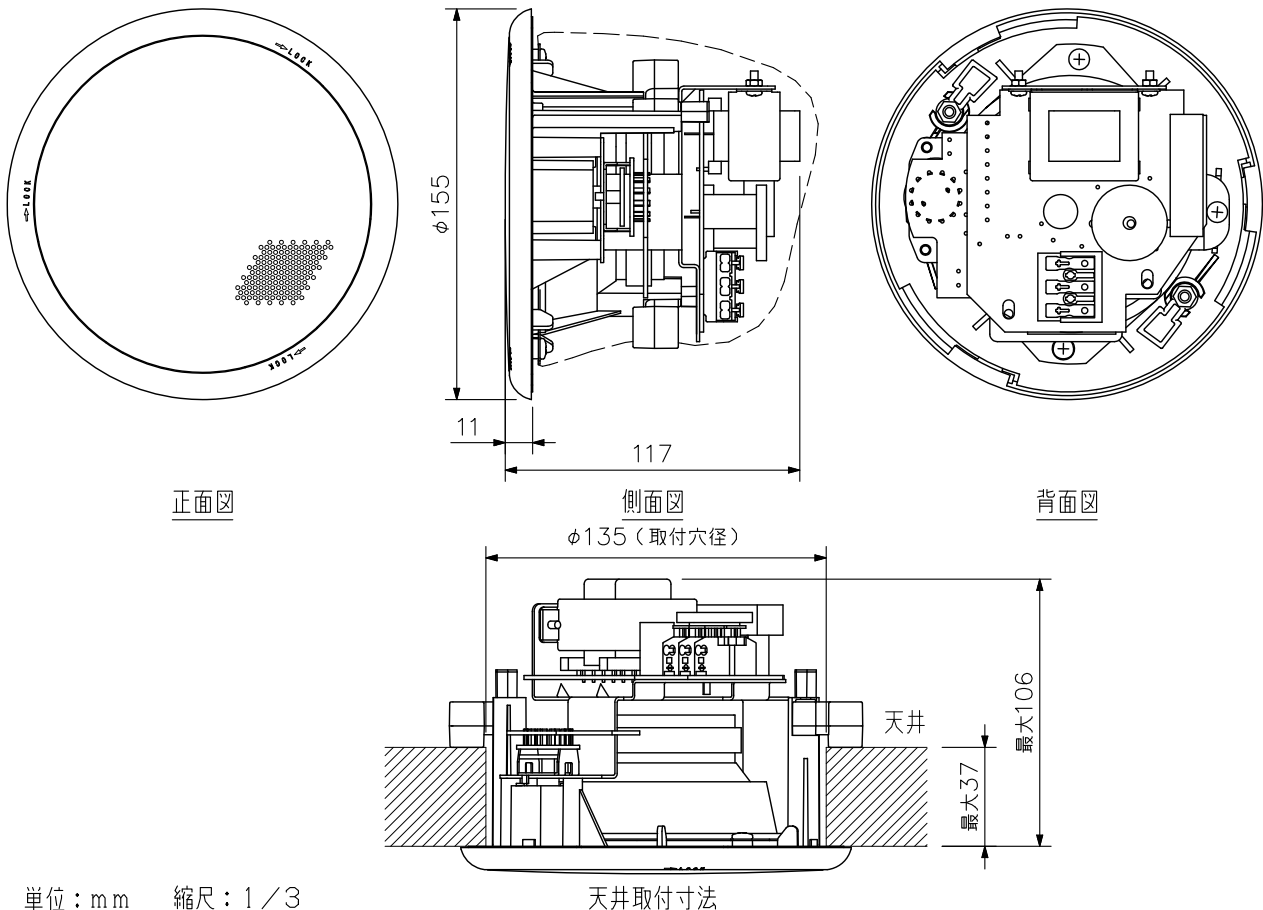
独自の音響構造により、極めて広いカバーエリアを実現した広指向性天井埋込型スピーカーシステムです。スピーカーの真下に限らず、均一な音質バランスが得られます。

### ■ 仕様

定格入力	3 W (ハイインピーダンス使用時)
許容入力	連続ピンクノイズ：9 W (8 Ω) 連続プログラム：18 W (8 Ω)
定格インピーダンス	ハイインピーダンス100系：3.3 kΩ (3 W), 10 kΩ (1 W), 20 kΩ (0.5 W) 8 Ω
出力音圧レベル	88 dB (1 W, 1 m)
周波数特性	65 Hz～18 kHz (-10 dB), 45 Hz～20 kHz (-20 dB) 半自由音場設置時 (天井面中央部取付測定)
使用スピーカー	10 cmコーン型
スピーカー種別	3 W時：L級 (消防法施行規則 音声警報音第2シグナルでの測定で92 dB (A) 以上) 1 W時：M級 (消防法施行規則 音声警報音第2シグナルでの測定で87 dB (A) 以上) 0.5 W時：S級 (消防法施行規則 音声警報音第2シグナルでの測定で84 dB (A) 以上)
音響パワーレベル	90 dB
指向特性区分	X (0°以上15°未満 Q=1.6, 15°以上45°未満 Q=2.1, 45°以上90°以下 Q=1.5)
取付穴寸法	φ135 mm (最大板厚：37 mm)
入力端子	ワンタッチ式差込型コネクタ (送り端子 2分岐タイプ)
適合電線	600 Vビニル絶縁電線 (IV線, HIV線) 単線 (銅線)：φ0.8～φ1.6 mm (AWG20～15相当品) より線 (7心銅線)：0.75～1.25 mm <sup>2</sup> (AWG18～17相当)
使用温度範囲	-10℃～+50℃
仕上	本体：難燃性ABS樹脂 (樹脂材料難燃グレード：UL94 V-0相当) 黒 フレーム：難燃性ABS樹脂 (樹脂材料難燃グレード：UL94 V-0相当) オフホワイト (マンセルN9.5近似色) 塗装 パンチングネット：圧延鋼板 オフホワイト (マンセルN9.5近似色) 塗装 防塵袋：化繊 黒
寸法	φ155×117 (D) mm
質量	1 kg (パネルを含む)
付属品	パネル……1, 型紙……1

※スピーカーに断熱材、防音材等をかぶせて使用しないでください。また、スピーカーは断熱材から離して設置してください。

### ■ 外観図



単位：mm 縮尺：1/3

天井取付寸法