

■ 概要

ラック型非常用放送設備FS-A2500/2500シリーズのパワーアンプフレームFS-2500DFに搭載することができるデジタルパワーアンプモジュールです。ACおよびDC電源で駆動し、任意の容量のパワーアンプ同士を最大4台まで並列運転させることが可能です。またプラグイン構造のため、メンテナンスが行いやすい構造となっています。

■ 仕様

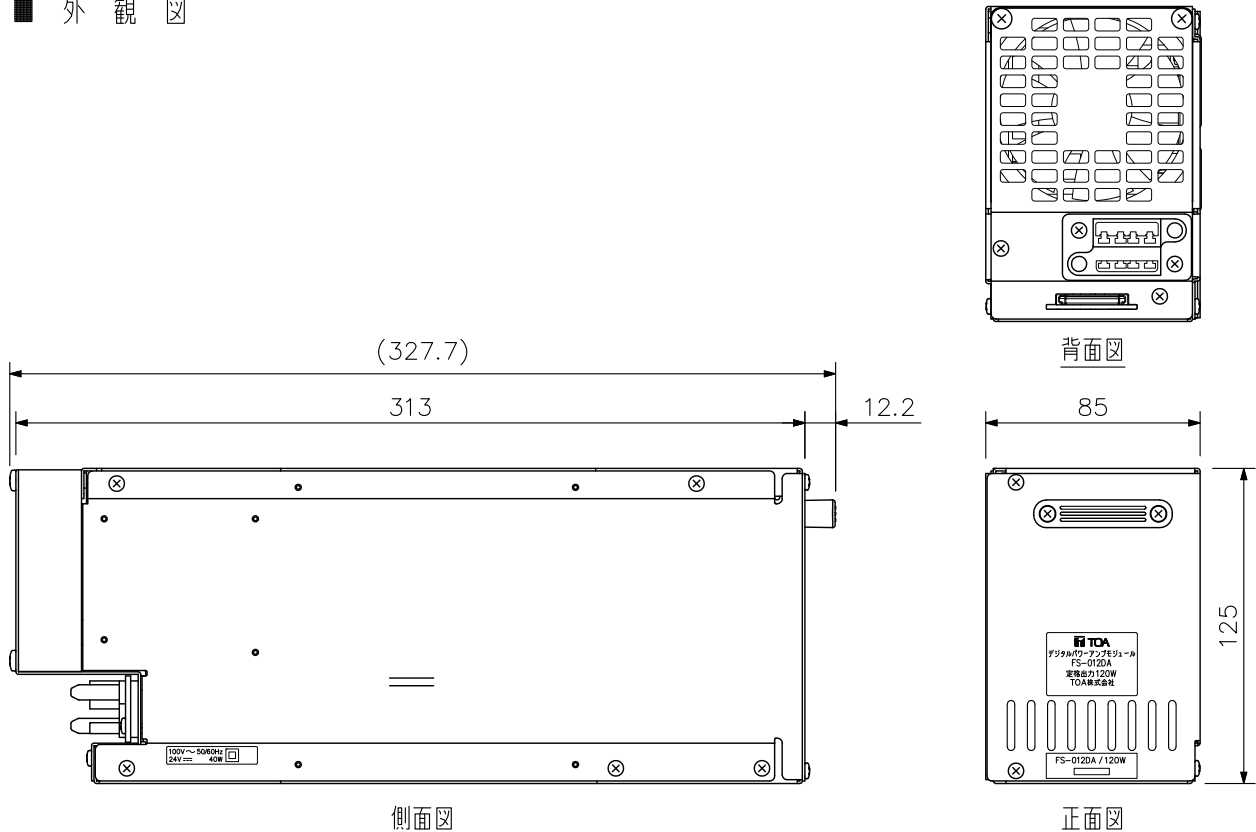
電源	AC100V 50/60Hz (パワーアンプフレームFS-2500DFから供給) DC24V (パワーアンプフレームFS-2500DFから供給)
商用電源消費電力	40.0W (JIS C 6065による (定格の1/8出力), 非常用電源パネルの電源供給損失を含む) 22.2W (待機時, 非常用電源パネルの電源供給損失を含む)
最大消費電流	7mA (FS-2500DFの制御用電源 DC24V) 2.628A (FS-2500DFのパワーアンプ用蓄電池電源 DC24V) (*1)
停電時非常蓄電池消費電流	0mA (待機時) 2.628A (*1)
音声入力 (*2)	0dB (*3) 10kΩ 平衡 トランス入力
定格出力	120W
負荷インピーダンス	83Ω (ハイインピーダンス100系)
周波数特性 (*2)	100Hz~15kHz (+0.5dB~-3dB) 1kHz基準
歪率 (*2)	1%以内 (1kHz定格出力時)
SN比 (*2)	95dB以上 (JIS-A)
異常検出	電源異常, 温度異常, 出力短絡保護, ファン異常
冷却方式	強制空冷
使用温度範囲	0℃~+40℃
使用湿度範囲	90%RH以下 (ただし結露のないこと)
仕上	表面処理銅板
寸法	85(W) × 125(H) × 327.7(D) mm
質量	4.5kg

(*1) 警報時、第2シグナル音時平均電流

(*2) FS-2500DFに搭載時

(*3) 0dB=1V

■ 外観図



単位: mm 縮尺: 1/3

※ () 内は参考寸法値です。