

■ 概要

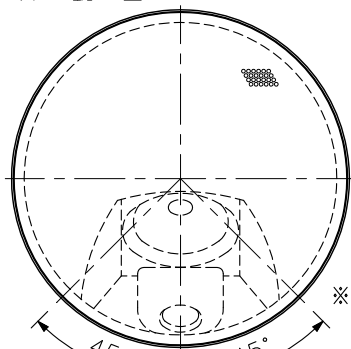
小型で音質のよい屋外用のドーム形状の2ウェイスピーカーです。取付面に平行方向に360°角度調節できます。
(ただし壁取付時には真下向きを基準に左右に45°の範囲で角度調節が可能です。)屋外で使用する場合は、軒下に設置してください。

■ 仕様

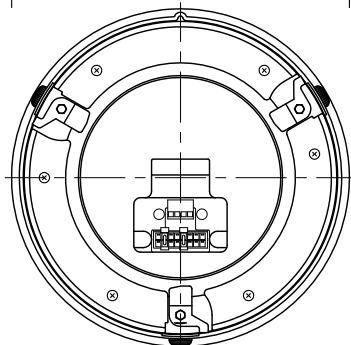
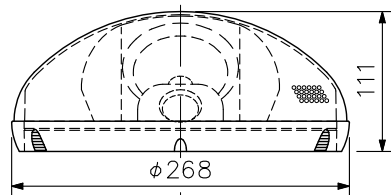
エンクロージャ形式	密閉型
許容入力	120 W (連続プログラム入力, 4 Ω使用時), 40 W (連続ピンクノイズ入力, 4 Ω使用時)
定格入力	12 W (16 Ωおよびハイインピーダンスにて使用時)
定格インピーダンス	4 Ω, 16 Ω ハイインピーダンス100系: 830 Ω (12 W), 1.7 kΩ (6 W), 3.3 kΩ (3 W) ハイインピーダンス 70系: 420 Ω (12 W), 830 Ω (6 W), 1.7 kΩ (3 W), 3.3 kΩ (1.5 W)
出力音圧レベル	88 dB (1 W, 1 m) 半自由音場設置時 (天井面または壁面中央取付測定)
周波数特性	100 Hz~20 kHz
使用スピーカー	低域用: 10 cmコーン型, 高域用: バランスドーム型
スピーカー種別	830 Ω, 1.7 kΩ: L級 (消防法施行規則 音声警報音第2シグナルでの測定で92 dB (A)) 3.3 kΩ: M級 (消防法施行規則 音声警報音第2シグナルでの測定で87 dB (A) 以上)
入力端子	着脱式ターミナルブロック, (+) / (-) 各2個 (送り配線用)
適合電線	単線または、より線: 0.2~2.5 mm ² (AWG 24~14 相当)
使用温度範囲	-10 °C~+50 °C
防塵・防水性能	IP64
設置環境	屋内, 軒下 (*1)
仕 上	パンチングネット: 圧延銅板 (垂鉛めっき) ホワイト (マンセルN9.5 近似色) 粉体焼付塗装 フレーム: 難燃性ABS樹脂 ホワイト (マンセルN9.5 近似色) 塗装 ベース金具: ステンレス
寸 法	φ268×111 mm
質 量	2.1 kg (ベース金具を含む)
付 属	ベース金具…1, 電工ボックス取付ねじ…一式
適合ボックス	1個用スイッチボックス等 (取付ピッチ66.7 mmまたは83.5 mm) (*2)
その他	天井面取付時に平行方向360°角度調節可能 壁面取付時は真下向きを基準に左右に45°ずつ回転可能

(*1) 海岸付近や換気の十分でないプールなどに設置しないでください。錆により部品が腐食し、落下して、けがの原因となります。
(*2) スwitchボックス等を使用せずにベース金具を壁、天井に直付けして取付けることもできます。

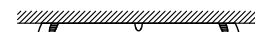
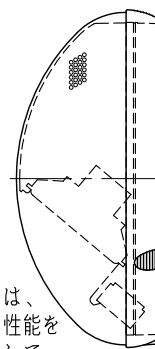
■ 外観図



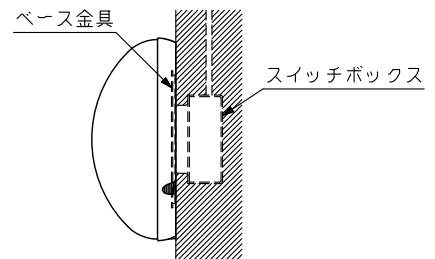
※屋外の壁面に取付けるときは、防滴型スピーカーとしての性能を保つため真下向きを基準として、左右45°までの範囲でお使いください



単位: mm 縮尺: 1/6

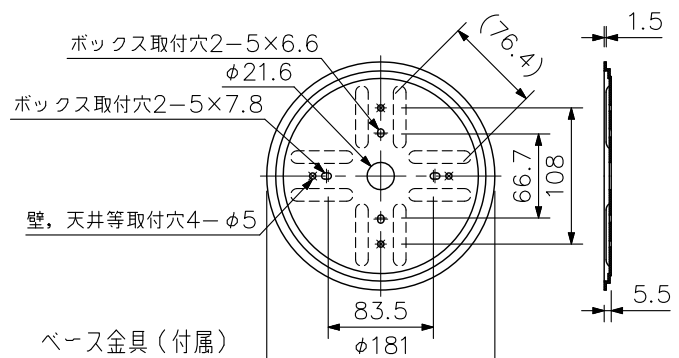


取付例1



取付例2

(スイッチボックスを使用して取付ける場合)



(ご注意)

・常時、風雨が直接あたらない軒下に設置してください。防滴型スピーカーとしての性能を超え、故障の原因となります。