

# TOA コアキシャルアレイスピーカー 黒 HS-1200BT

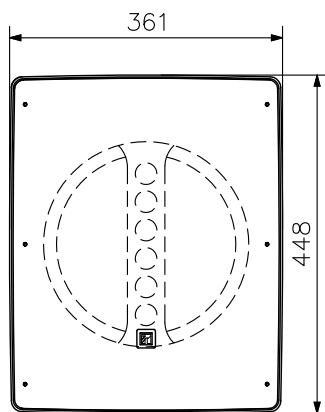
## ■ 概要

大口径ウーハーを採用した、樹脂製2ウェイスピーカーシステムです。  
付属品や別売金具を使用することにより、いろいろなアプリケーションに応じた設置・使用が可能です。

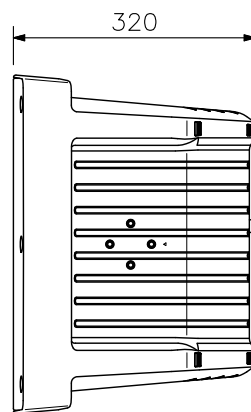
## ■ 仕様

エンクロージャ形式	密閉型
定格入力	60 W (ハイインピーダンス使用時)
許容入力	連続ピンクノイズ: 100 W (ローインピーダンス使用時) 連続プログラム: 300 W (ローインピーダンス使用時)
定格インピーダンス	ハイインピーダンス100系: 170 Ω (60 W), 330 Ω (30 W), 670 Ω (15 W) ハイインピーダンス70系: 83 Ω (60 W), 170 Ω (30 W), 330 Ω (15 W), 670 Ω (7.5 W) 8 Ω
出力音圧レベル	97 dB (1 W, 1 m)
周波数特性	70 Hz~20 kHz
クロスオーバー周波数	3 kHz
指向角	水平: 90° 垂直: 40°
使用スピーカー	低域用: 30 cmコーン型 高域用: バランスドームツイーター×6
入力端子	スピコンNL4MPXXおよびM4ねじ端子 バリアー間隔: 9 mm
使用温度範囲	-10℃~+50℃
仕上	エンクロージャ: ポリプロピレン 黒 (マンセルN1.0近似色) パンチングネット: 表面処理鋼板 黒 (マンセルN1.0近似色)
寸法	361 (W) × 448 (H) × 320 (D) mm
質量	10 kg
付属品	ハンドル…1, ハンドル止め金具…2, ハンドル取付ねじ…2, ゴム足…2, ゴム足取付ねじ…2
別売品	スピーカー取付金具: HY-1200VB, HY-1200HB, HY-C0801, HY-W0801 スピーカースタンド: ST-34B

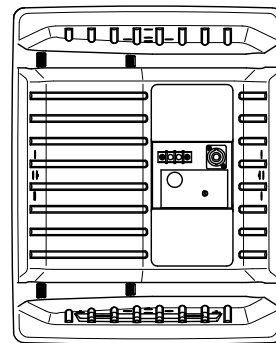
## ■ 外観図



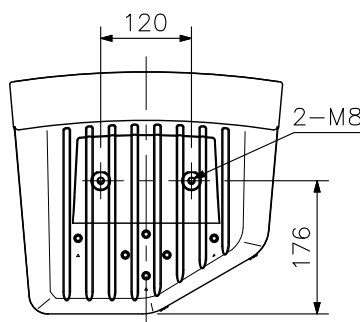
正面図



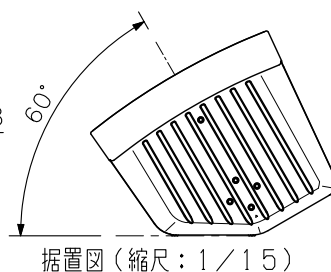
側面図



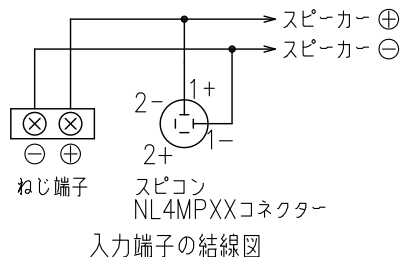
背面図



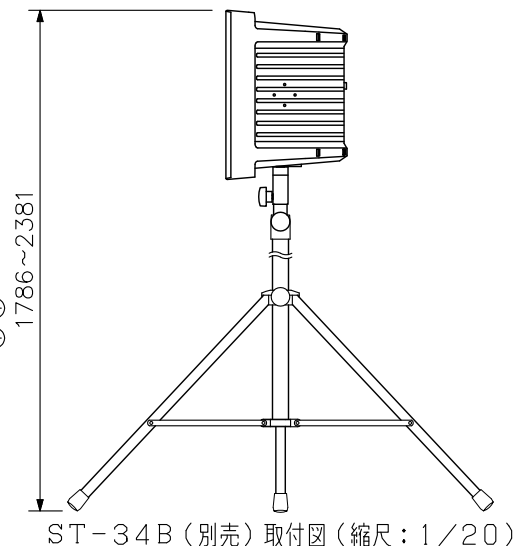
底面図



据置図 (縮尺: 1/15)



入力端子の結線図



ST-34B (別売) 取付図 (縮尺: 1/20)

単位: mm 縮尺: 1/10