



# コンパクトアレイスピーカー 白 防滴型

HX-5W-WP

## ■ 概要

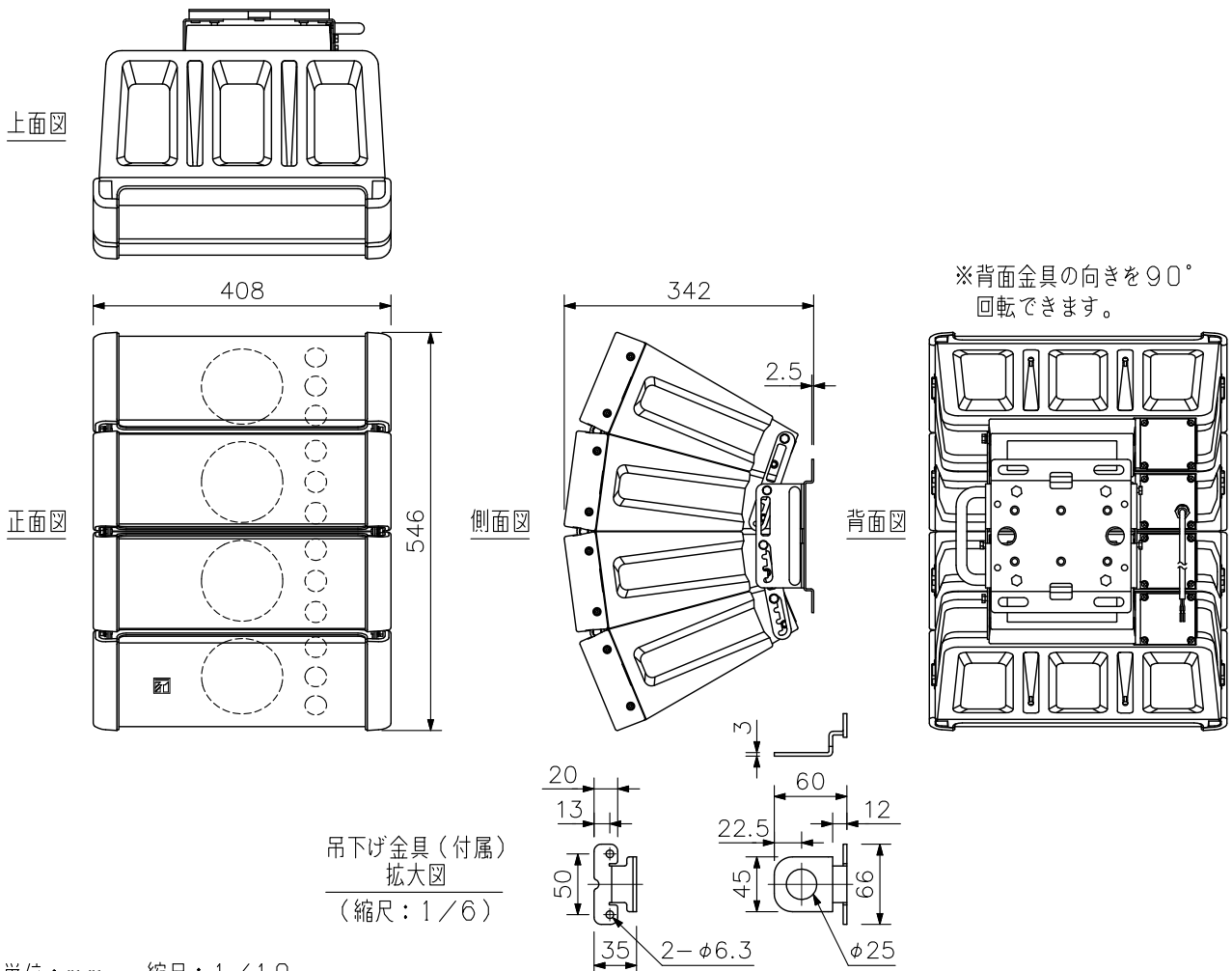
広帯域にわたる定指向性コントロールと指向性の変更が可能な2ウェイコンパクトスピーカーシステムです。残響時間の長い空間や暗騒音レベルの高い場所などで、明瞭な拡声を実現することができます。屋外で使用する場合は、軒下に設置してください。

## ■ 仕様

エンクロージャ形式	密閉型
許容入力	連続ピンクノイズ：200W， 連続プログラム：600W
定格インピーダンス	8Ω
出力音圧レベル(1W, 1m)	96dB(60°モード)，97dB(45°モード)，98dB(30°モード)，99dB(15°モード)
周波数特性	95~20,000Hz(-10dB)(60°モード)，100~20,000Hz(-10dB)(45°モード)，105~20,000Hz(-10dB)(30°モード)，110~20,000Hz(-10dB)(15°モード)
クロスオーバー周波数	4kHz
指向角	水平：100°(2000Hz～) 垂直：60°(800Hz～)，45°(1.2kHz～)，30°(1.6kHz～)，15°(3.2kHz～)の可変
使用スピーカー スピーカーコード	低域用：12cmコーン型×4， 高域用：バランスドームツイーター×12 φ6mm 2心キャプタイヤコード
防水性能	IPX4(ただし、すべてのスピーカーモジュールが下向きに設置要)
使用温度範囲	-15℃～+50℃
設置環境	屋内，軒下(*1)
仕 上	エンクロージャ：ポリプロピレン ホワイト(マンセルN9.5近似色) パンチングネット：表面処理鋼板 ホワイト(マンセルN9.5近似色) 防錆塗装
寸 法	408(W)×546(H)×342(D)mm
質 量	16kg
付 属 品	吊下げ金具…2，六角レンチ…1
別 売 品	マッチングトランス：MT-200 スピーカー取付金具：HY-PF1WP，HY-CW1WP，HY-WM1WP，HY-WM2WP， HY-CN1W-WP

(\*1) 海岸付近や換気の十分でないプールなどに設置しないでください。錆により部品が腐食し、落下して、けがの原因となります。

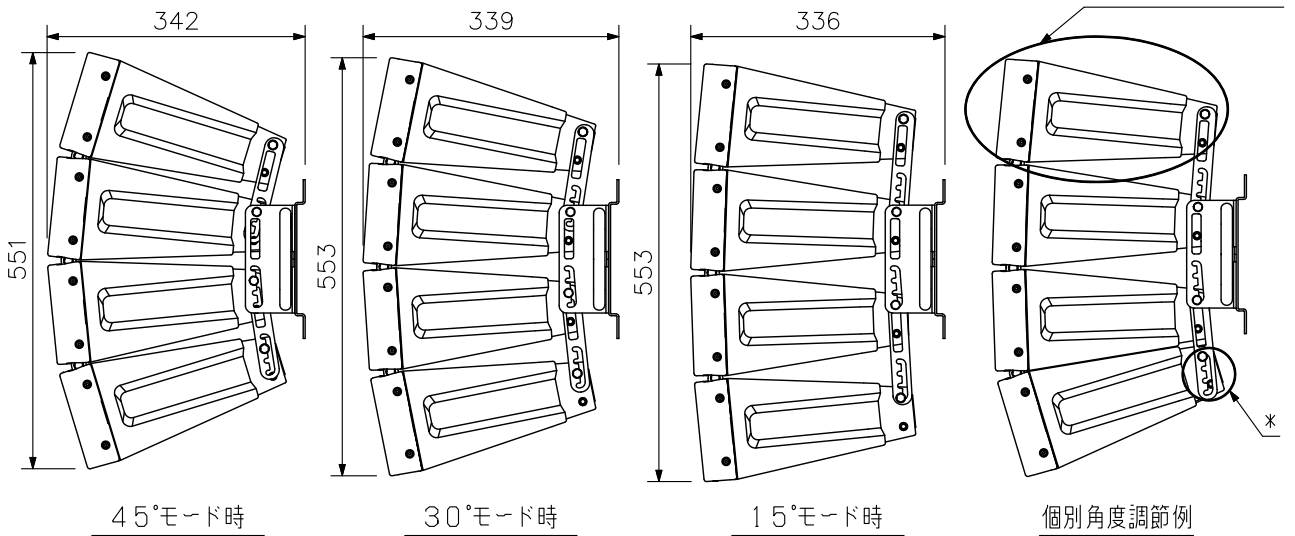
## ■ 外観図 (出荷時：60°モード)



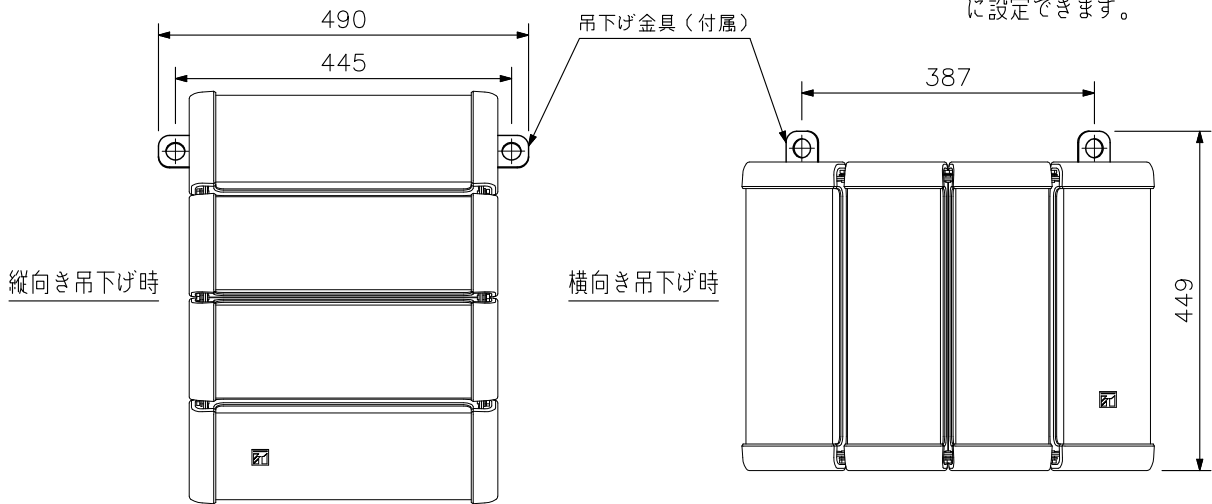
単位：mm 縮尺：1/10

■ 外観図

指向角調節例

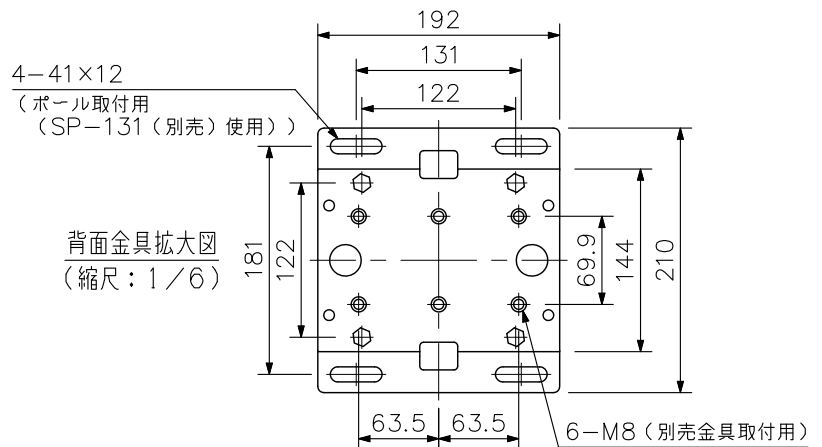
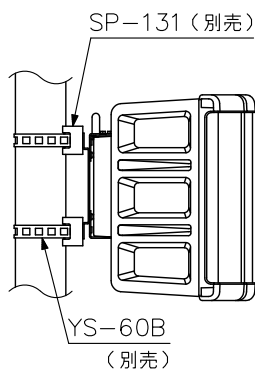


吊下げ金具（付属）取付例



個別角度調節例  
\*各スピーカーモジュール間の角度は個別にそれぞれ4段階に設定できます。

ポール取付例（縮尺：1/15）



背面金具拡大図  
（縮尺：1/6）

（ご注意）

- すべてのスピーカーモジュールが水平より下を向くように設置してください。防滴・耐候性能が損なわれ故障の原因になります。
- 常時、風雨が直接あたらない軒下に設置してください。防滴型スピーカーとしての性能を超え、故障の原因となります。

単位：mm 縮尺：1/10