

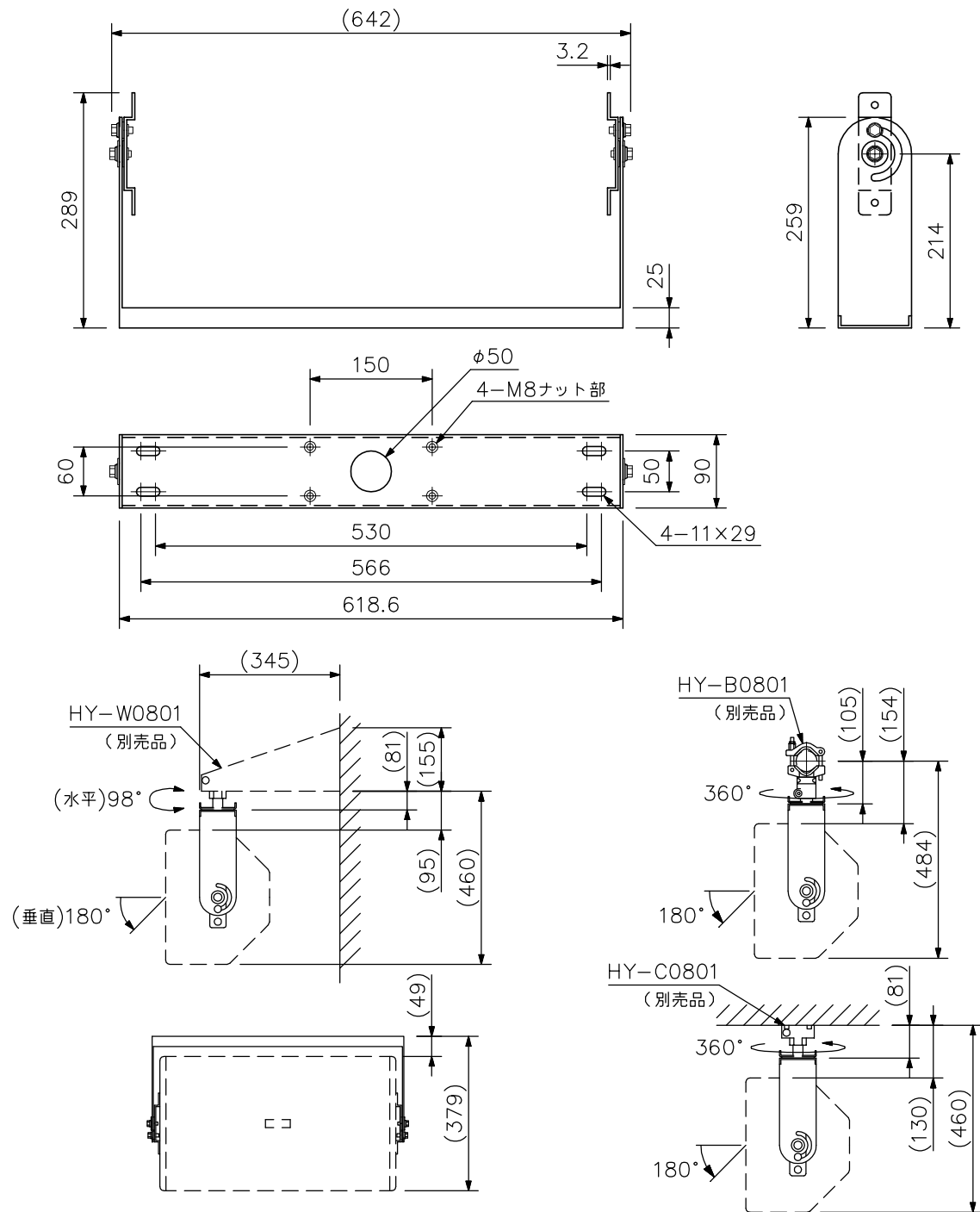
■ 概要

スピーカーシステムES-0851を別売のスピーカー取付金具HY-B0801、HY-C0801またはHY-W0801と組み合わせて壁や天井またはバトンに横付けするための金具です。

■ 仕様

適合スピーカー	ES-0851
仕上	圧延鋼板 黒(マンセルN1.0近似色) 半艶 塗装
許容スピーカー荷重	28kg
質量	3.4kg
付属品	スピーカー取付ボルト…4
別売品	取付金具: HY-B0801, HY-C0801, HY-W0801

■ 外観図



ES-0851取付参考図

単位: mm 縮尺: 1/8