

■ 概要

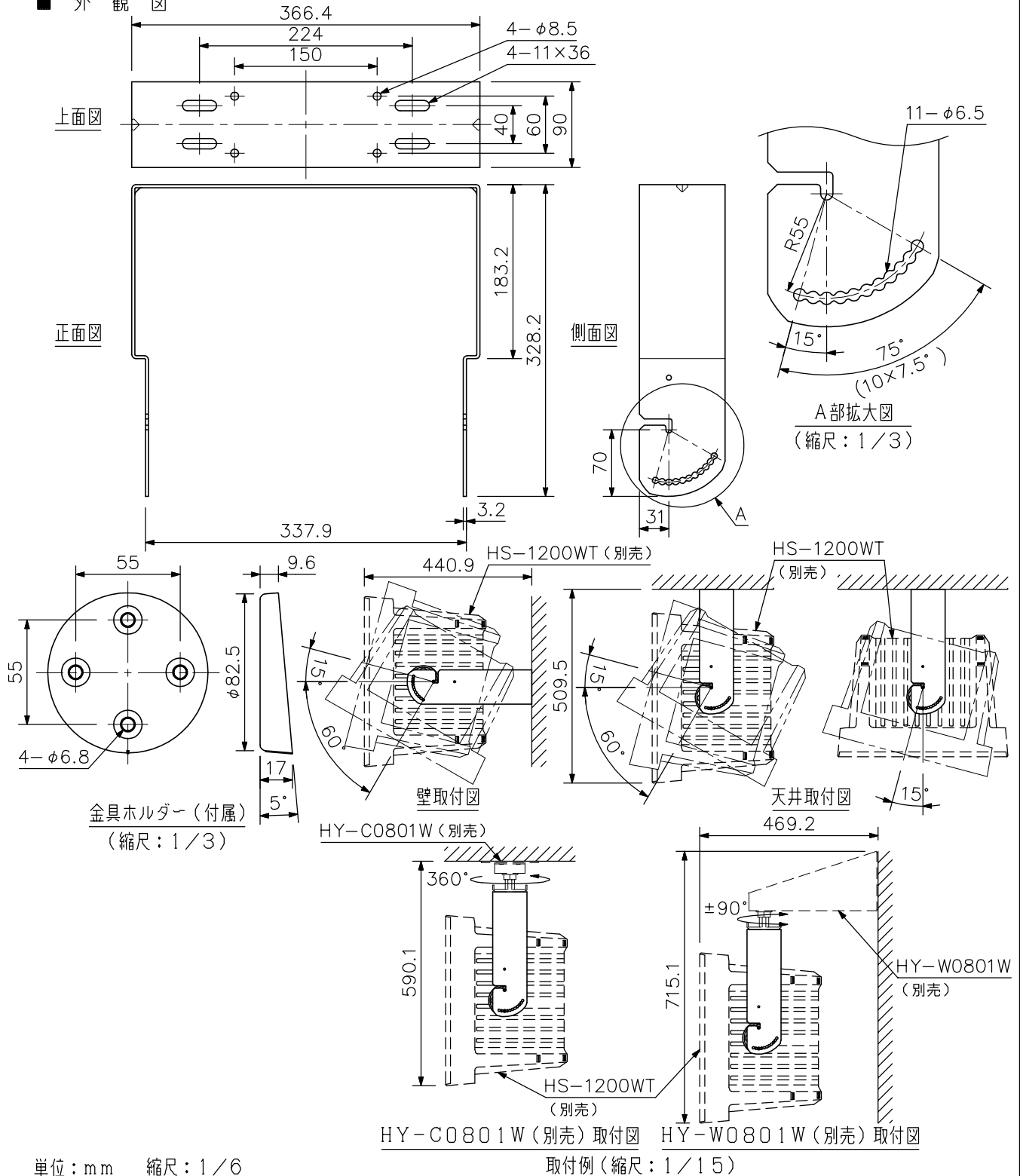
スピーカーシステムHS-1200WTを縦長に壁または天井に取り付けるための金具です。

壁取付時には上向き15°から下向き60°まで、天井取付時には上向き15°から下向き90°までの角度調節ができます。

■ 仕様

仕	上	圧延鋼板	ホワイト (マンセルN9.5近似色)	塗装
寸	法	366.4 (W) × 328.2 (H) × 90 (D) mm		
質	量	2.2 kg		
付	属	金具ホルダー…2, 金具ホルダー取付ねじ…4, スピーカー取付ねじ…4, 別売金具取付座金…4		
別	売	スピーカー天井取付金具: HY-C0801W, スピーカー壁取付金具: HY-W0801W		
適合スピーカー (別売)		HS-1200WT		

■ 外観図



単位: mm 縮尺: 1/6

取付例 (縮尺: 1/15)