

■ 概要

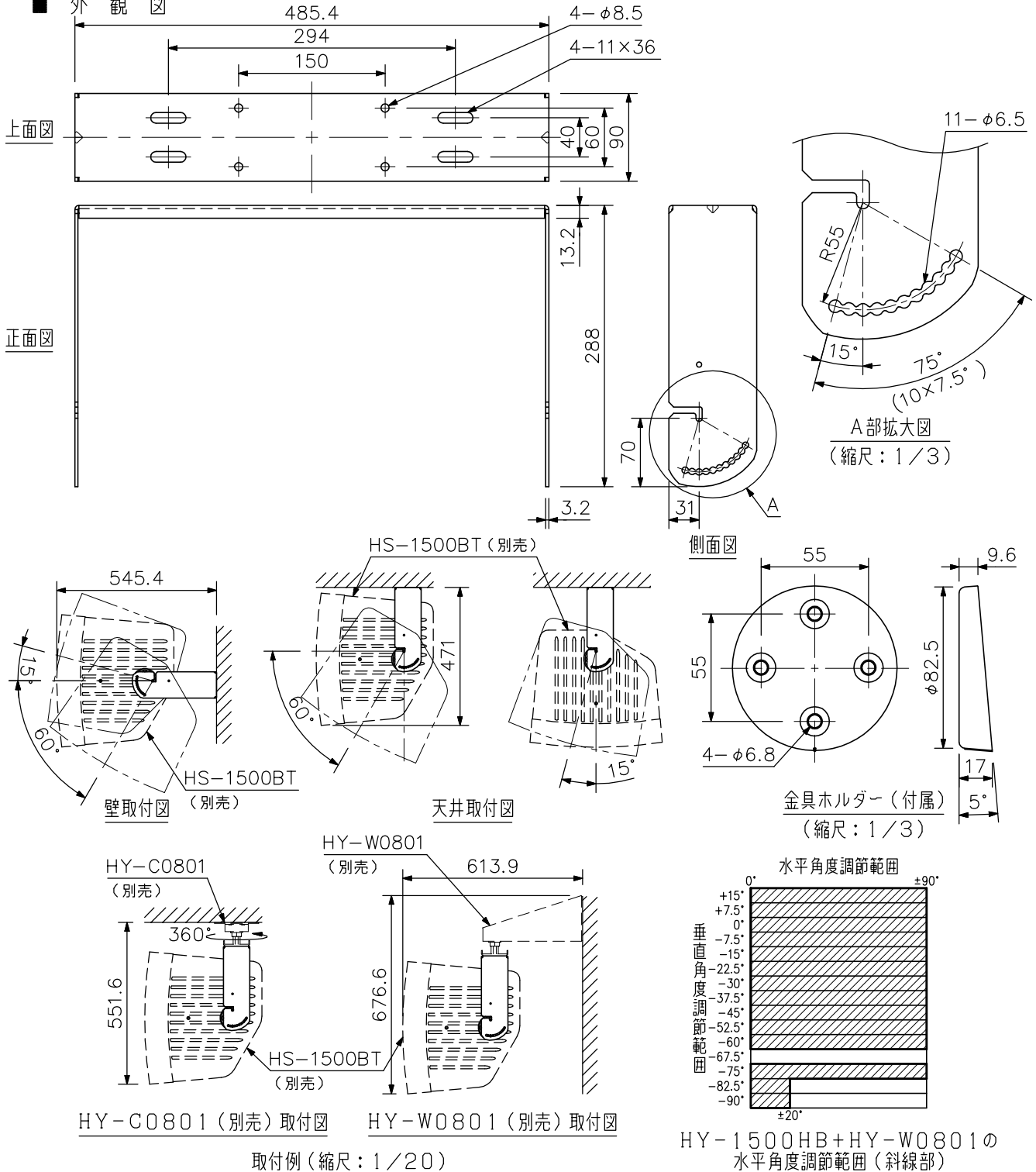
スピーカーシステムHS-1500BTを横長に壁または天井に取り付けるための金具です。

壁取付時には上向き15°から下向き60°まで、天井取付時には0°（水平）から下向き90°までの角度調節ができます。

■ 仕様

仕 上	圧延鋼板 黒（マンセルN1.0近似色） 塗装
寸 法	485.4（W）×288（H）×90（D）mm
質 量	2.4kg
付 属 品	金具ホルダー…2、金具ホルダー取付ねじ…4、スピーカー取付ねじ…4、別売金具取付座金…4
別 売 品	スピーカー天井取付金具：HY-C0801、スピーカー壁取付金具：HY-W0801
適合スピーカー（別売）	HS-1500BT

■ 外 観 図



単位：mm 縮尺：1/6