

■ 概要

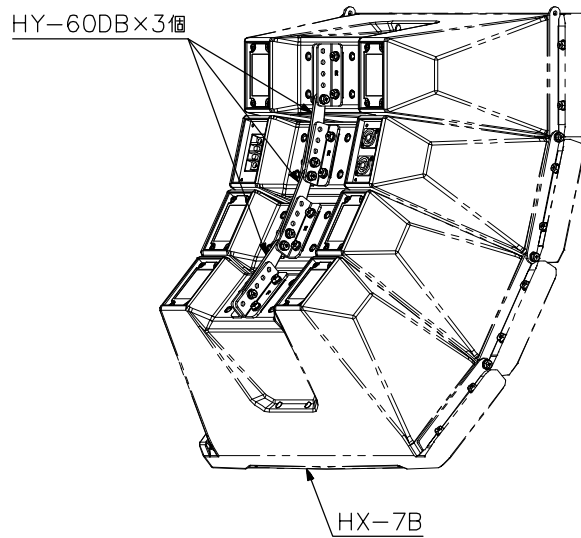
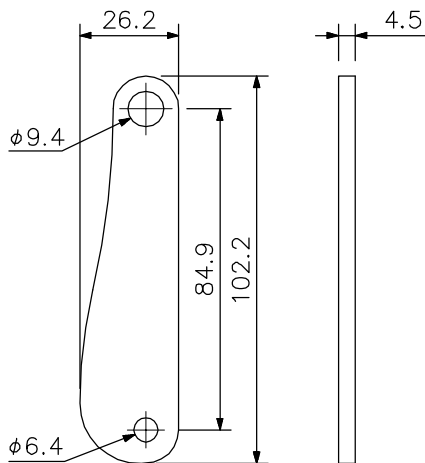
本金具3個を使用して、コンパクトアレイスピーカーHX-7Bを指向角モード60°モードに変更することができます。また、指向角モード15°モード、30°モード、45°モードにすることも可能です。

■ 仕様

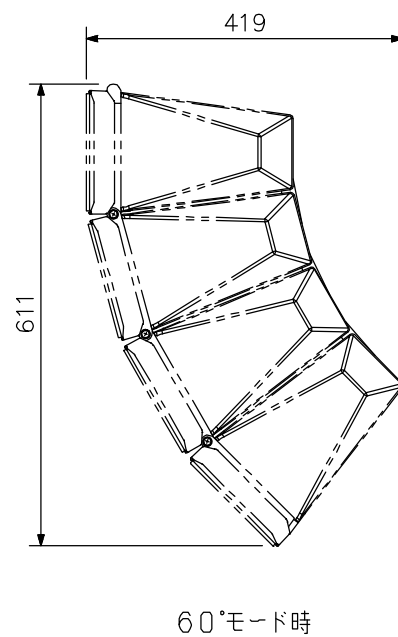
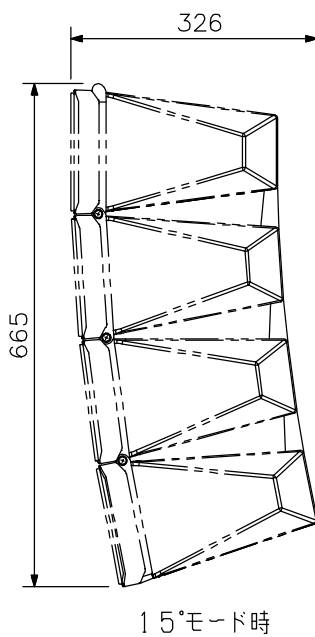
仕 質	上 量	圧延鋼板 黒(マンセルN1.0近似色) 半艶 塗装
		70 g

■ 外観図

取付例(縮尺: 1/10)



指向角調節例(縮尺: 1/10)



単位: mm 縮尺: 1/2