

■ 概要

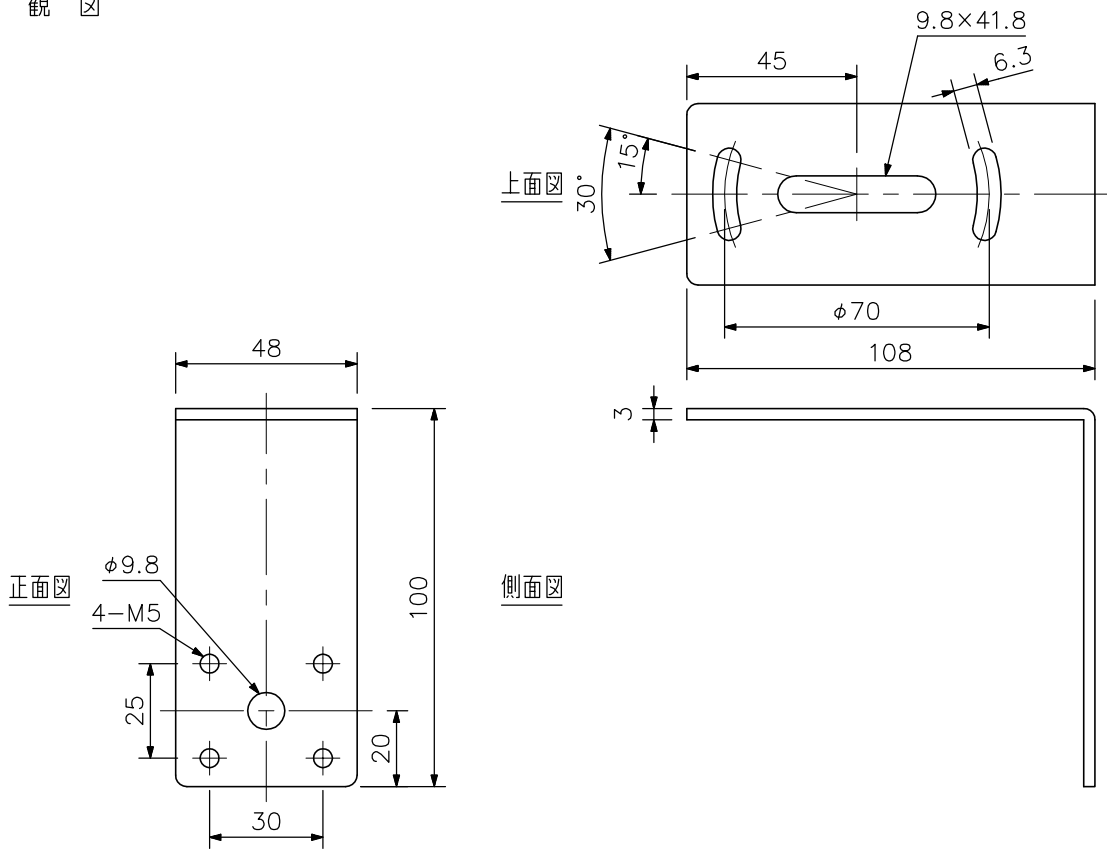
スピーカーシステムF-1000シリーズ、F-1300シリーズを横長に天井に取り付けるための金具です。

■ 仕様

仕	上	圧延鋼板 黒(マンセルN1.0近似色) 塗装
寸	法	48(W)×100(H)×108(D) mm
質	量	210g
付	属	品
		スピーカー取付ねじ(座金つき)…4

※金具を天井に取り付けるボルト・ナット類は付属していません。用途にあったものを別途ご用意ください。

■ 外観図



F-1000B/-1000BM (別売)
またはF-1300B/-1300BM (別売)

HY-CM10B

※スピーカーの角度調節は垂直方向のみ0°(水平)から45°の範囲で7.5°ごとに調節できます。

取付例(縮尺: 1/4)

単位: mm 縮尺: 1/2