

■ 概 要

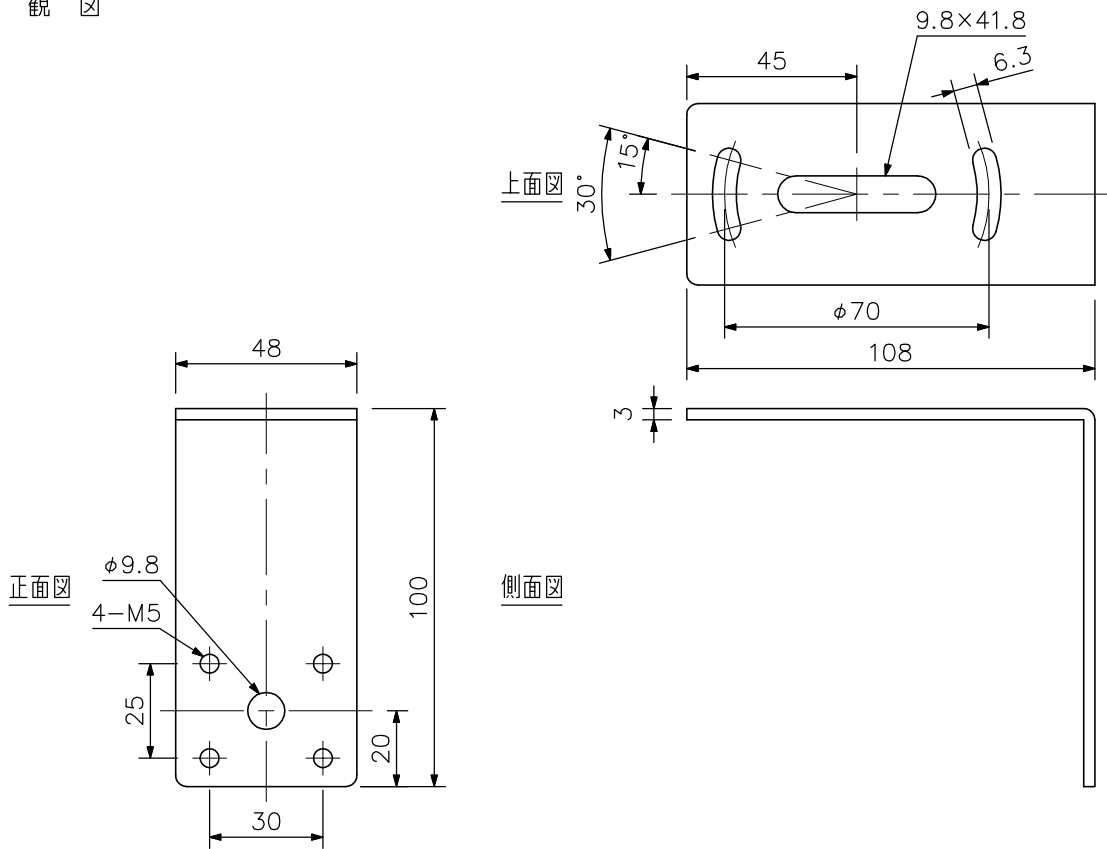
スピーカーシステムF-1000シリーズ、F-1300シリーズを横長に天井に取り付けるための金具です。

■ 仕 様

仕	上	圧延鋼板 ホワイト (マンセルN9.5近似色) 塗装
寸	法	48 (W) × 100 (H) × 108 (D) mm
質	量	210 g
付	属	品 スピーカー取付ねじ (座金つき) …4

※金具を天井に取り付けるボルト・ナット類は付属していません。用途にあったものを別途ご用意ください。

■ 外 観 図



F-1000W/-1000WM (別売)  
またはF-1300W/-1300WM (別売)

※スピーカーの角度調節は垂直  
方向のみ0° (水平) から  
45° の範囲で7.5° ごと  
に調節できます。

取付例 (縮尺: 1/4)

単位: mm 縮尺: 1/2