

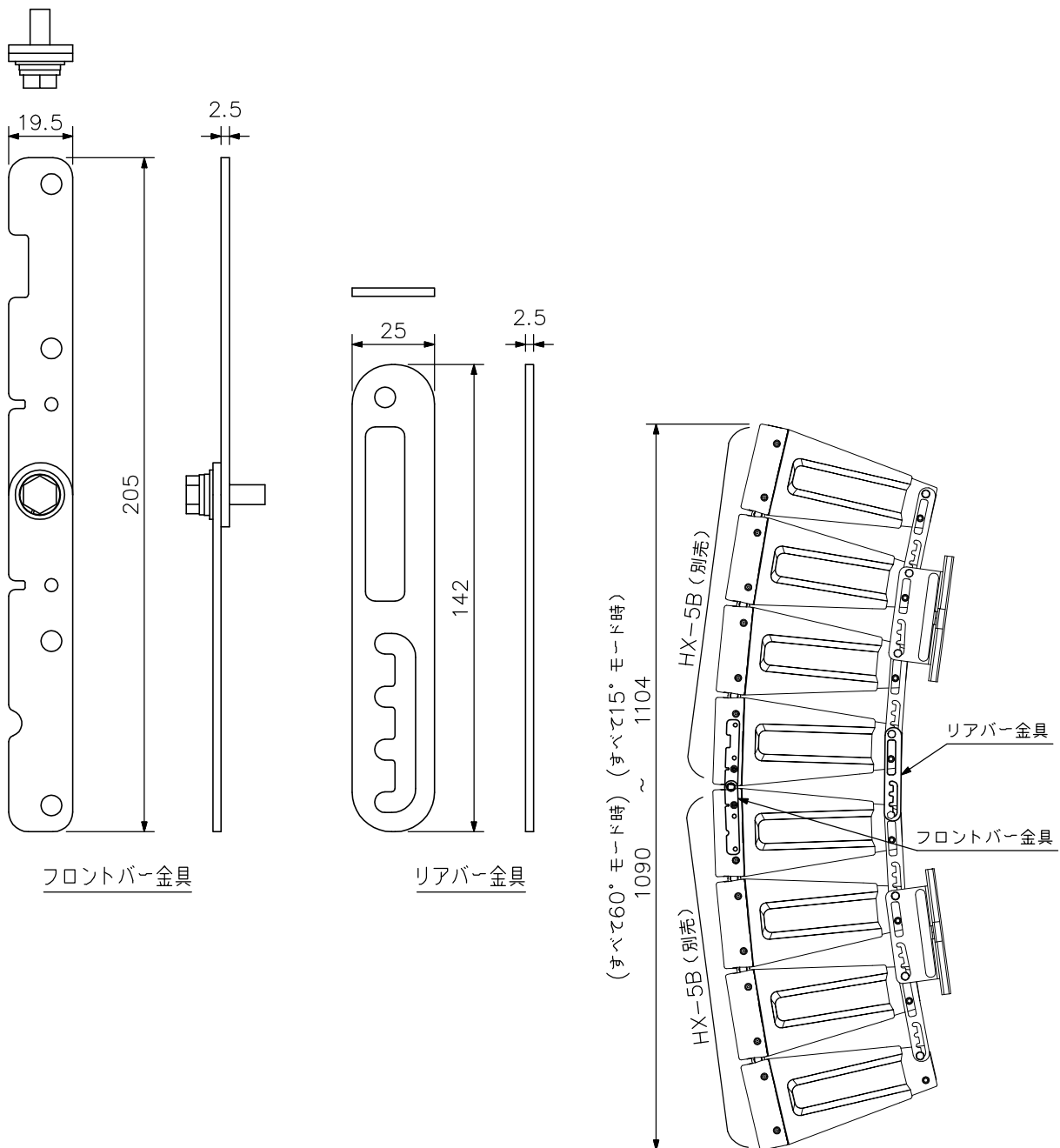
■ 概要

スピーカーシステムHX-5シリーズ2台を連結するための金具です。
 連結することにより、より低い周波数までの指向性制御が可能になり、残響時間の長い空間や暗騒音レベルの高い場所などで、明瞭で遠達性にすぐれた拡声を実現することができます。本金具は屋内用です。

■ 仕様

仕	上	圧延銅板 黒(マンセルN1.0近似色) 半艶 塗装
質	量	200g
構	成	品 フロントバー金具…2, リアバー金具…1

■ 外観図



単位：mm 縮尺：1/2

スピーカー取付例(縮尺：1/10)