

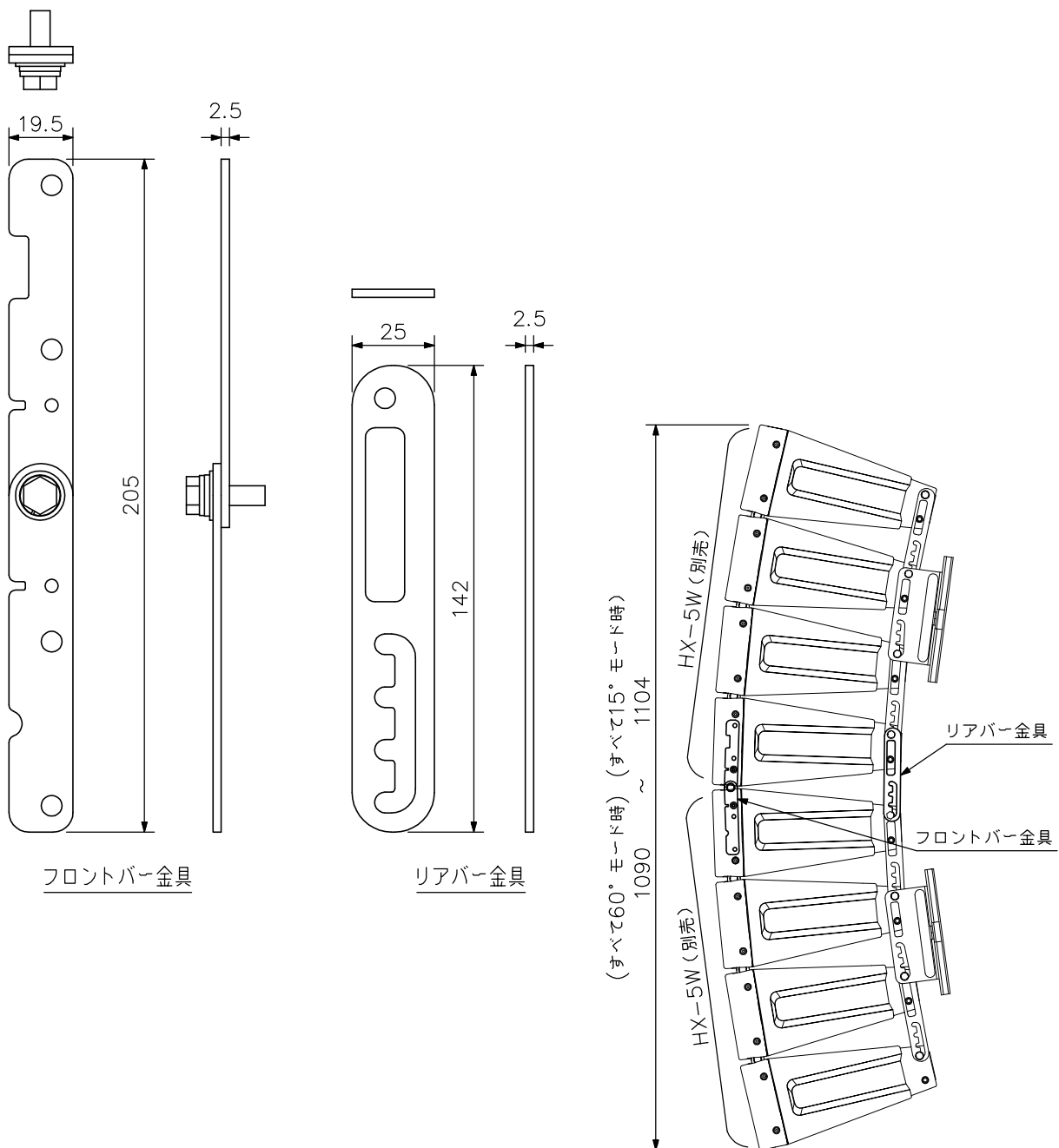
■ 概 要

スピーカーシステムHX-5シリーズ2台を連結するための金具です。
 連結することにより、より低い周波数までの指向性制御が可能になり、残響時間の長い空間や暗騒音レベルの高い場所などで、明瞭で遠達性にすぐれた拡声を実現することができます。本金具は屋内用です。

■ 仕 様

仕	上	圧延銅板 ホワイト（マンセルN9.5近似色） 半艶 塗装
質	量	200 g
構	成	品 フロントバー金具…2, リアバー金具…1

■ 外 観 図



単位：mm 縮尺：1/2

スピーカー取付例（縮尺：1/10）