

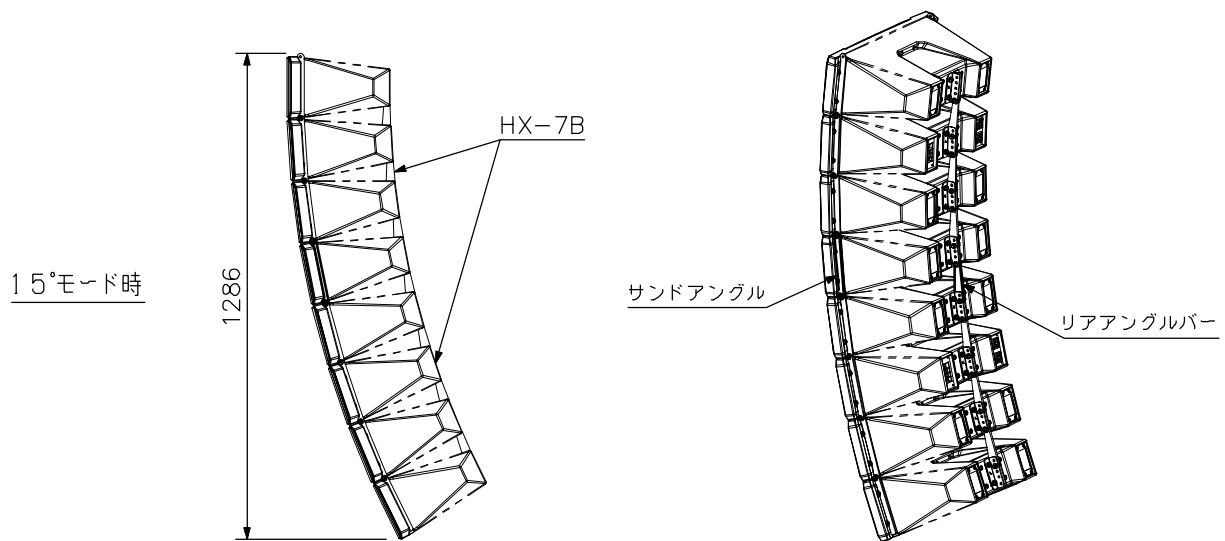
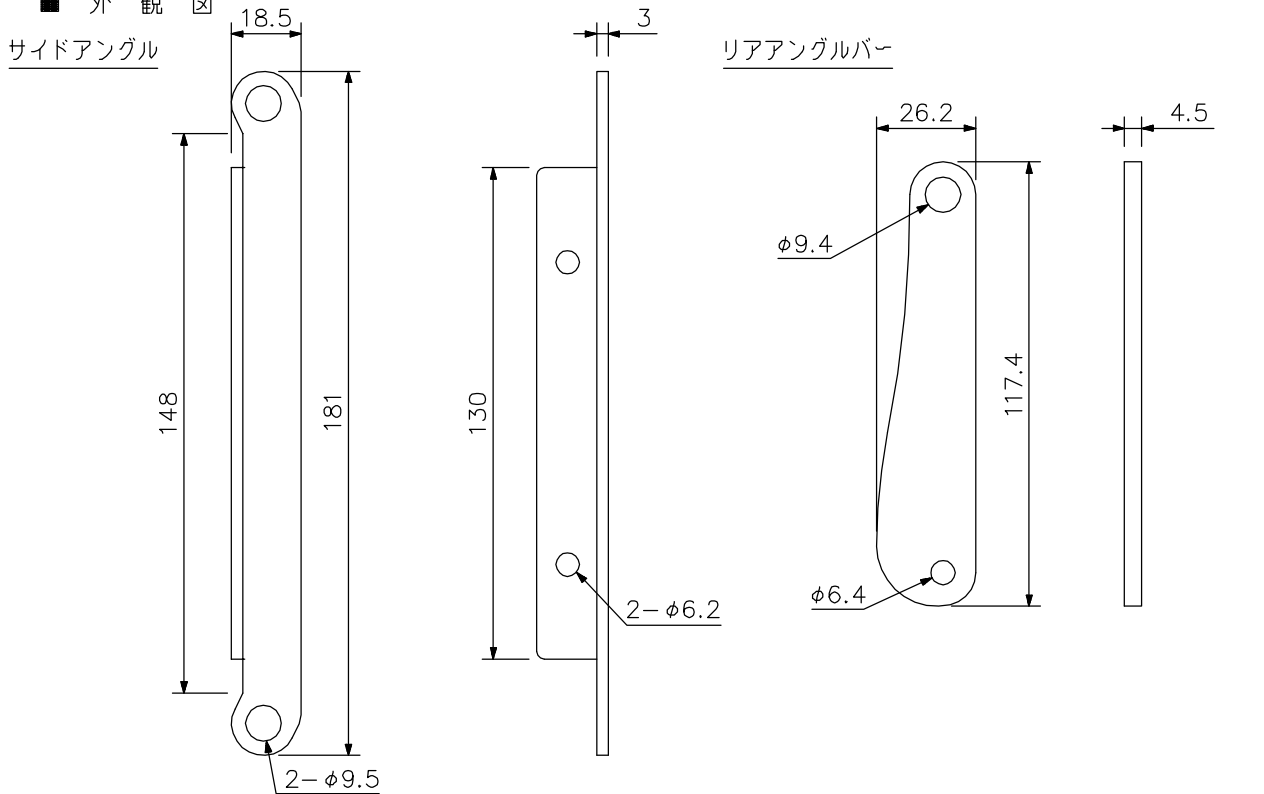
■ 概要

コンパクトアレイスピーカーHX-7Bを2台連結するための金具です。
連結することにより、より低い周波数までの指向性制御が可能になり、残響時間の長い空間や暗騒音レベルの高い場所などで、明瞭で遠達性にすぐれた拡声を実現することができます。

■ 仕様

仕	上	圧延鋼板 黒(マンセルN1.0近似色) 半艶 塗装
質	量	300 g
付	属	サイドアングル用スペーサー(金色)…2, リアアングルバー用スペーサー(黒色)…1, ゴムリング…2, リアアングルバー取付ボルト…2, フランジナット…2, サイドアングル取付ボルト…2
構	成	品
		サイドアングル…2, リアアングルバー…1

■ 外観図



スピーカー取付例

単位：mm 縮尺：1/2