

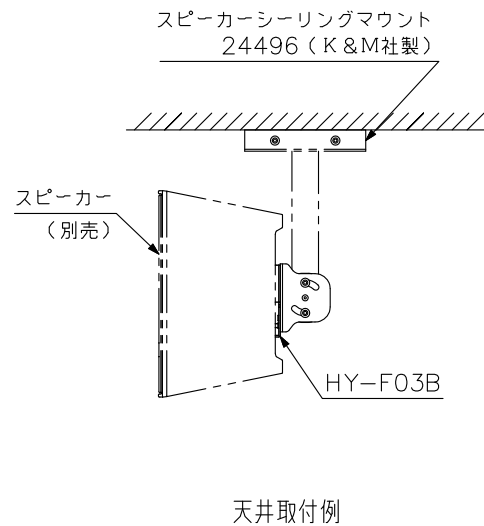
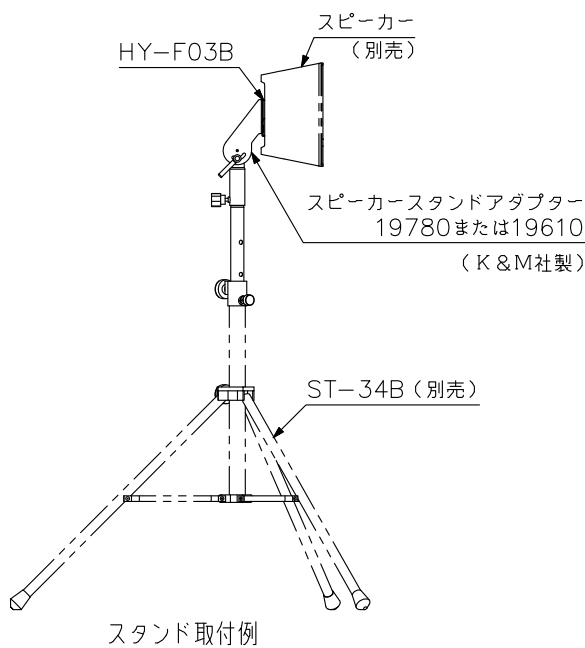
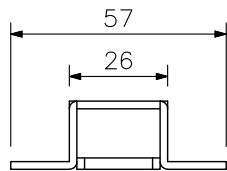
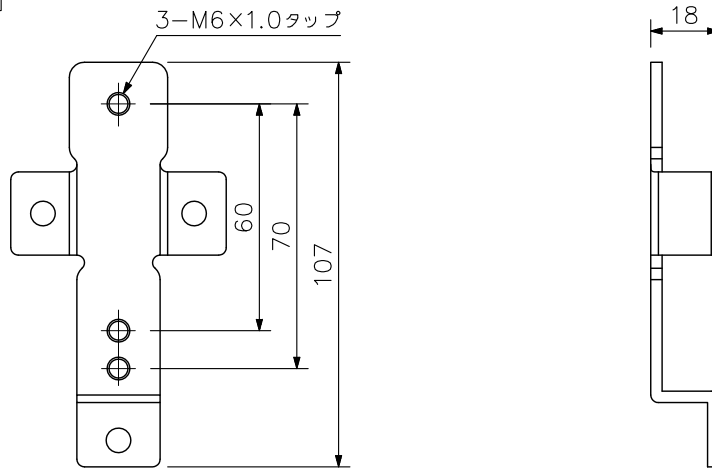
■ 概要

コンパクトスピーカーF03シリーズに別売金具を取り付けるためのアダプター金具です。

■ 仕様

適合スピーカー	F-03B
仕	上 圧延鋼板 黒(マンセルN1.0近似色) 塗装
寸	法 57(W)×107(H)×18(D) mm
質	量 90 g
付	属 品 スピーカー取付ボルト…一式

■ 外観図



単位：mm 縮尺：1/2

※横長設置にはK&M社製スピーカーアダプターパネル24359が必要です。