

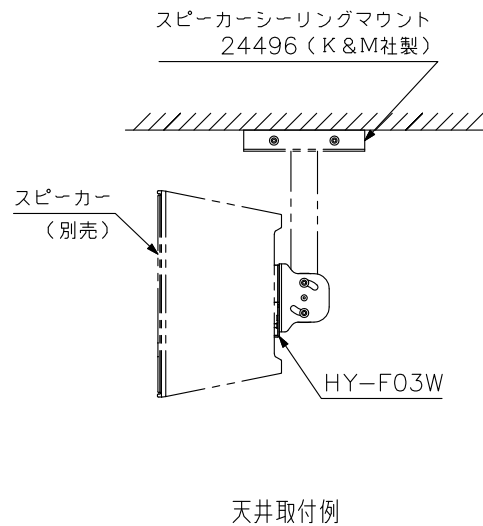
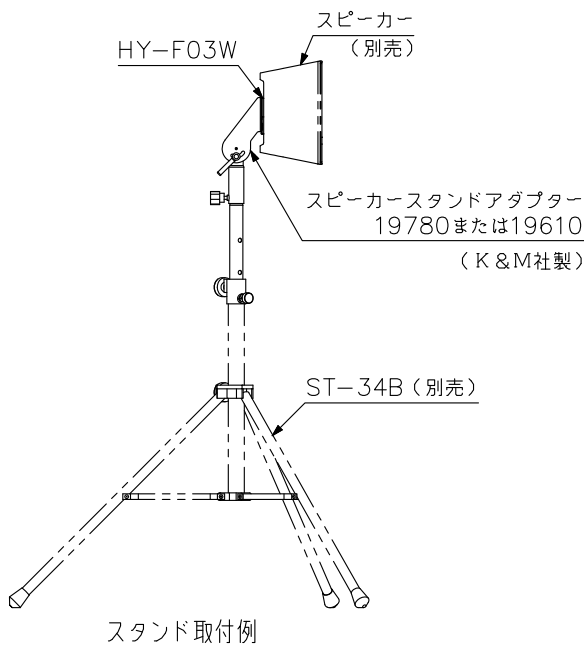
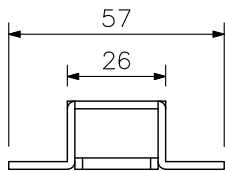
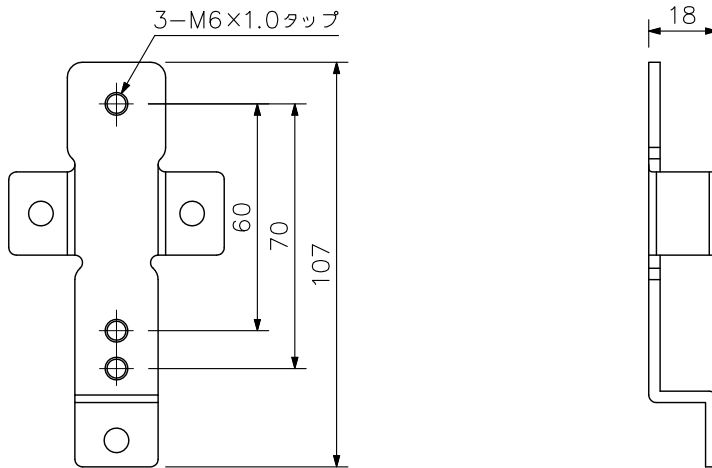
■ 概 要

コンパクトスピーカーF03シリーズに別売金具を取り付けるためのアダプター金具です。

■ 仕 様

適 合 ス ピ ー カ ー	F-03W
仕 上	圧延鋼板 白(マンセルN9.3近似色) 塗装
寸 法	57(W)×107(H)×18(D) mm
質 量	90 g
付 属 品	スピーカー取付ボルト…一式

■ 外 観 図



単位：mm 縮尺：1/2

※横長設置にはK&M社製スピーカーアダプターパネル24359が必要です。