

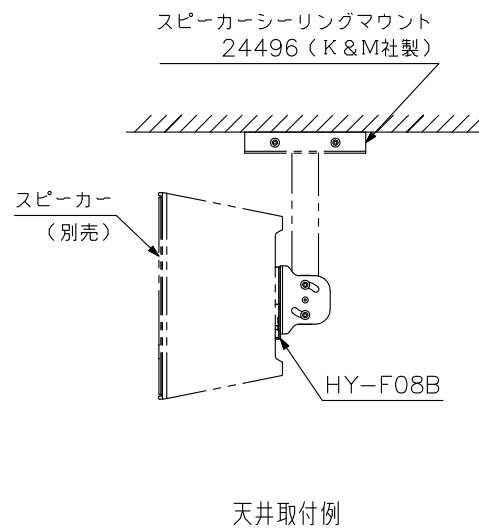
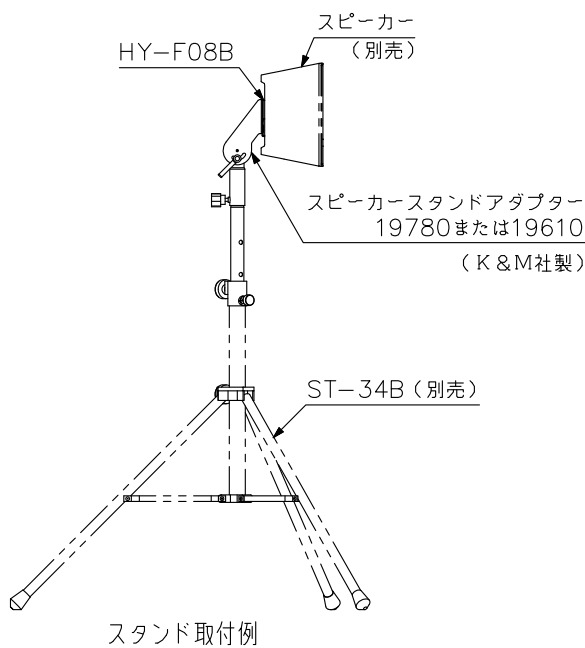
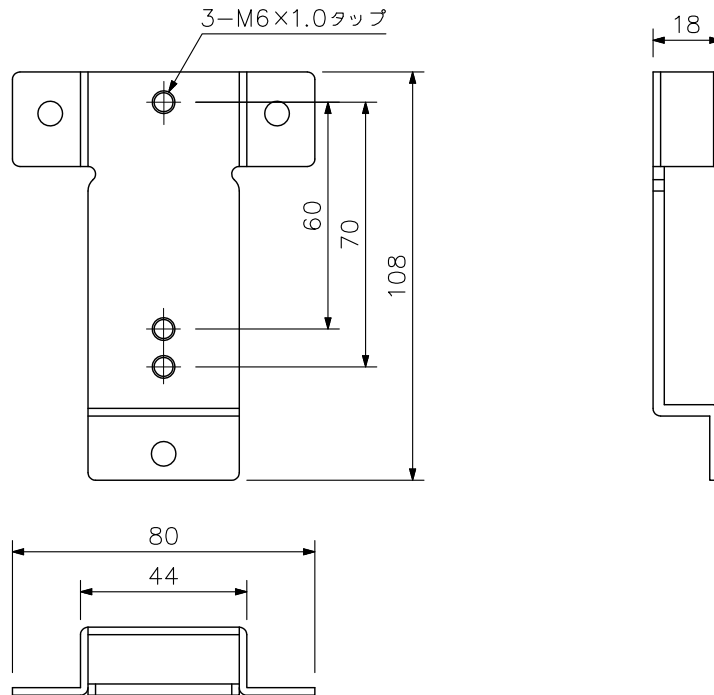
## ■ 概要

コンパクトスピーカーF08シリーズに別売金具を取り付けるためのアダプター金具です。

## ■ 仕様

適合スピーカー	F-08B
仕上	圧延鋼板 黒(マンセルN1.0近似色) 塗装
寸法	80(W)×108(H)×18(D) mm
質量	150 g
付属品	スピーカー取付ボルト…一式

## ■ 外観図



単位：mm 縮尺：1/2

※横長設置にはK&M社製スピーカーアダプターパネル24359が必要です。