

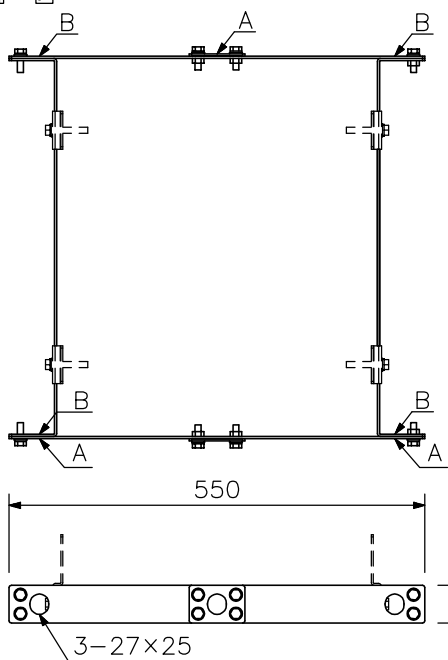
■ 概要

スピーカーシステムHX-5シリーズを高い天井から吊り下げるためのフレームです。
 付属のサブウーハー取付金具を用いることで、サブウーハーFB-120シリーズも吊り下げることができます。
 本金具は屋内用です。

■ 仕様

仕	上	圧延鋼板 黒(マンセルN1.0近似色) 半艶 塗装
寸	法	550(W)×50(H)×512(D)mm
質	量	3.6kg
付	属	サブウーハー取付金具…4, 金具取付ボルト(M8, 座金付)…4, サブウーハー取付ボルト(M8, 座金付)…4, 金具取付ナット(M8)…4, 金具取付座金(M8)…4

■ 外観図



HX-5Bのみ吊下げる場合

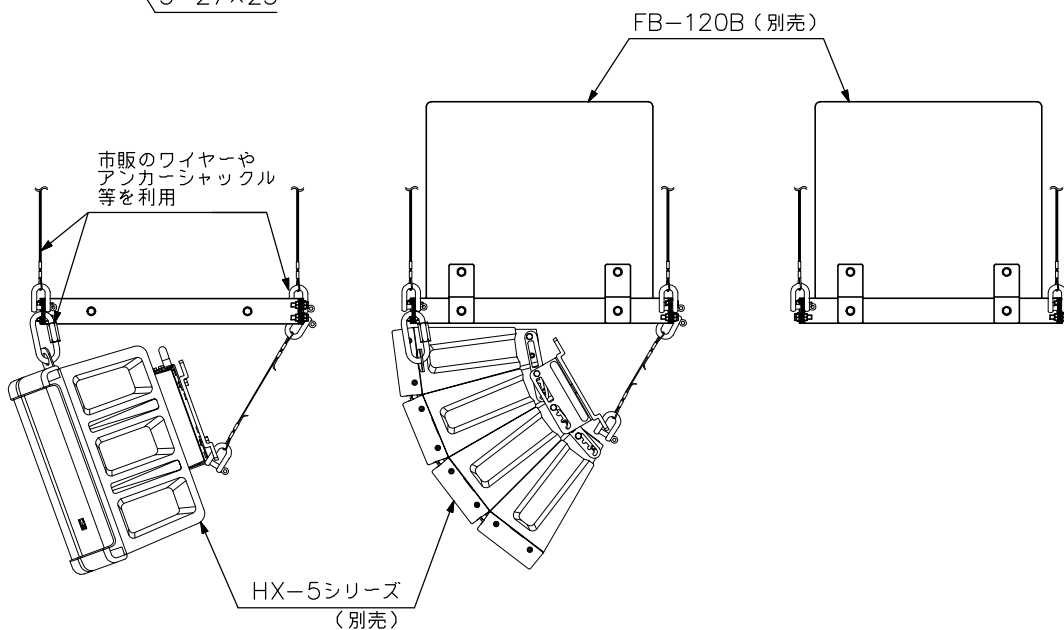
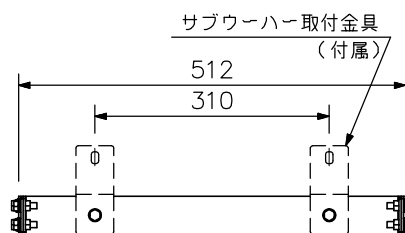
- HY-PF1BとHX-5B間、HY-PF1Bと天井間ともにAの穴で吊下げる。(3点吊り)

HX-5Bを吊下げFB-120Bを固定する場合

- HY-PF1BとHX-5B間をAの穴で吊下げる。(3点吊り)
- HY-PF1Bと天井間をBの穴で吊下げる。(4点吊り)

FB-120Bのみ固定する場合

- HY-PF1Bと天井間をBの穴で吊下げる。(4点吊り)



スピーカー横吊り時

サブウーハー取付・スピーカー縦吊り時

サブウーハー取付時

取付例(尺度: 1/15)

単位: mm 縮尺: 1/10

※ワイヤー・シャックル・カラビナ類は別途ご用意ください。