

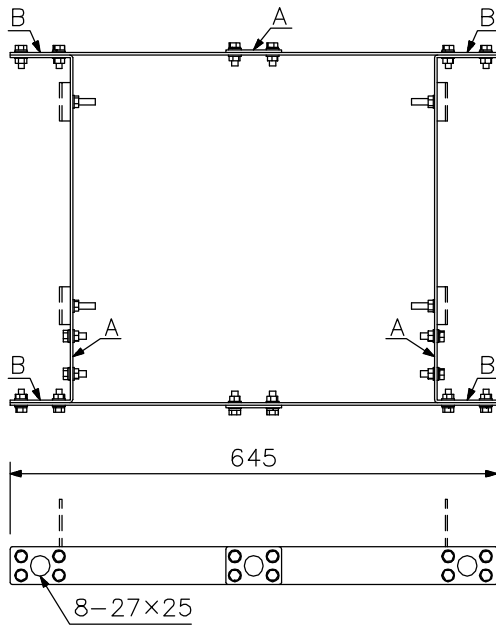
### ■ 概要

コンパクトアレイスピーカーHX-7Bを高い天井から吊り下げるためのフレームです。  
 付属のサブウーハー取付金具を用いることで、サブウーハーFB-150Bも吊り下げることができます。

### ■ 仕様

仕	上	圧延鋼板 黒(マンセルN1.0近似色) 半艶 塗装
寸	法	645(W)×50(H)×472(D) mm(突起部を除く)
質	量	4 kg
付	属	品 サブウーハー取付金具…一式, 金具取付ボルト…一式

### ■ 外観図



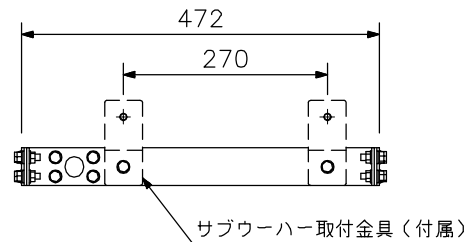
HX-7Bのみ吊り下げる場合

HX-7Bを吊り下げFB-150Bを固定する場合

- HY-PF7BとHX-7B間をAの穴で吊り下げる。(3点吊り)
- HY-PF7Bと天井間をBの穴で吊り下げる。(4点吊り)

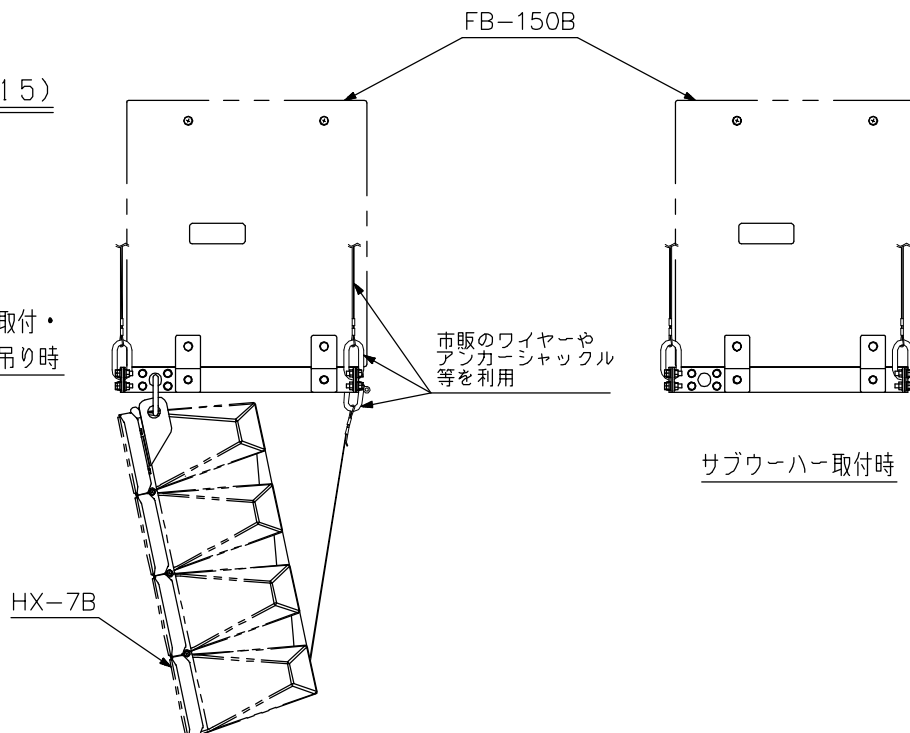
FB-150Bのみ固定する場合

- HY-PF7Bと天井間をBの穴で吊り下げる。(4点吊り)



取付例(尺度: 1/15)

サブウーハー取付・  
 スピーカー縦吊り時



市販のワイヤーや  
 アンカーシャックル  
 等を利用

サブウーハー取付時

単位: mm 縮尺: 1/10

※ワイヤー・シャックル・カラビナ類は別途ご用意ください。